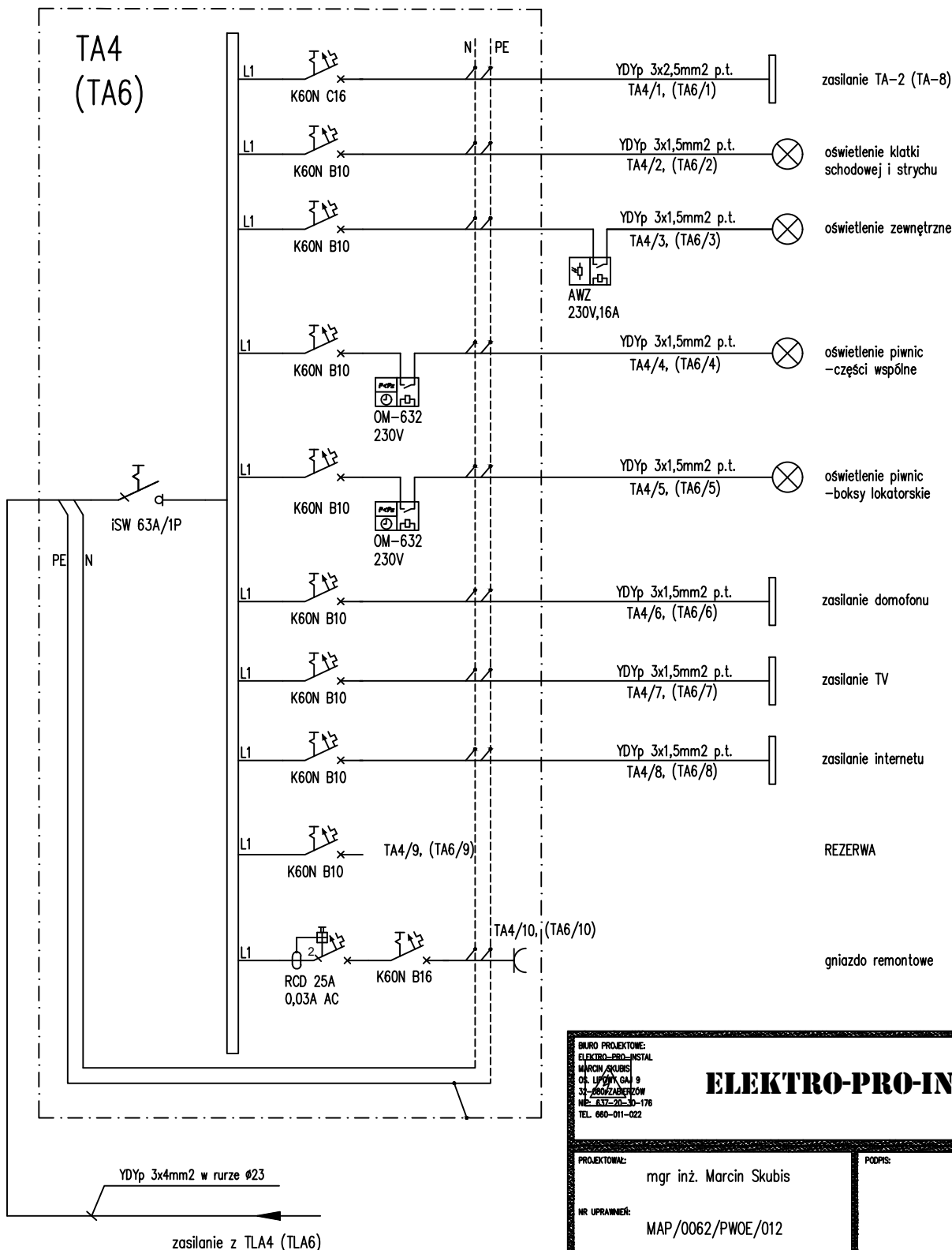


Tablica Administracyjna TA4 (TA6)



OCHRONA PRZECIWPORAŻENIOWA:
SZYBKE, SAMOCZYNNE WYŁĄCZENIE
ZASILANIA W SIECI TN-C-S

BIURO PROJEKTOWE: ELEKTRO-PRO-INSTAL MARCIN SKUBIS OL. 17/100 GA 9 31-200 Tychów NIP: 517-201-178 TEL. 860-011-022		
<h2>ELEKTRO-PRO-INSTAL</h2>		
PROJEKTOWAŁ: mgr inż. Marcin Skubis	PODPIS:	
NR UPRAWNIENI: MAP/0062/PW0E/012		
NAZWA INWESTYCJI: Remont wewnętrznej instalacji elektrycznej w budynku mieszkalnym wielorodzinnym przy ul. Ciasnej 2-8 w Tychach.		
INWESTOR: Wspólnota Mieszkaniowa Budynku ul. Ciasna 2-8, 43-100 Tychy		
TYTUŁ RYSUNKU: SCHEMAT TABLICY ADMINISTRACYJNEJ	FAZA: PW	SKALA: n/d
	BRANŻA: I-EL	DATA: 08-2019
	NR RYS.: E-4	NR ARK.: 1/2