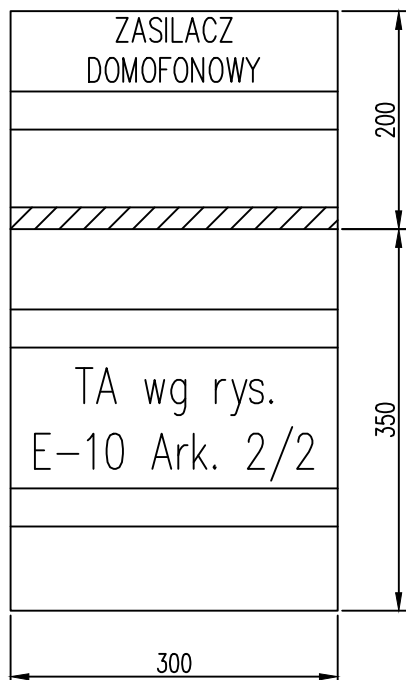
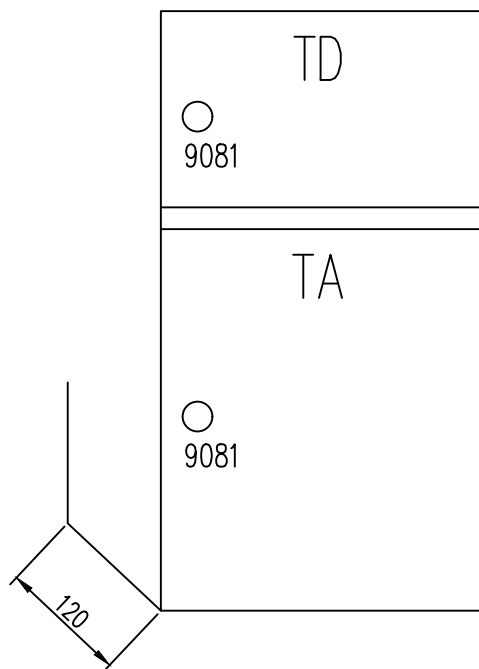


# Tablica Administracyjna TA2, TA8

widok wewnętrzny



widok zewnętrzny



## UWAGI:

- 1 : Skrzynka metalowa w wykonaniu natynkowym.
- 2 : W drzwiach przestrzeni TA, TD należy zamontować zamek patentowy 9081.
- 3 : Wymiary podano w mm.

BIURO PROJEKTOWE: ELEKTRO-PRO-INSTAL MARCIN SKUBIS UL. LEONARDA GA 8 31-200 ZABRZEŃ NIP: 517-201-10-176 TEL. 060-011-022		<b>ELEKTRO-PRO-INSTAL</b>		 <b>E-P-I</b>
PROJEKTOWAŁ: mgr inż. Marcin Skubis		PODPIS:		
NR UPRAWNIENI: MAP/0062/PW0E/012				
NAZWA INWESTYCJI: Remont wewnętrznej instalacji elektrycznej w budynku mieszkalnym wielorodzinnym przy ul. Ciasnej 2-8 w Tychach.		INWESTOR: Wspólnota Mieszkaniowa Budynku ul. Ciasna 2-8, 43-100 Tychy		
TYTUŁ RYSUNKU: WIDOK ZESTAWU TABLIC ADMINISTRACYJNYCH TA2, TA8		FAZA: PW	SKALA: n/d	DATA: 08-2019
		BRANŻA: I-EL	NR RYS.: E-7	NR ARK.: 1/1