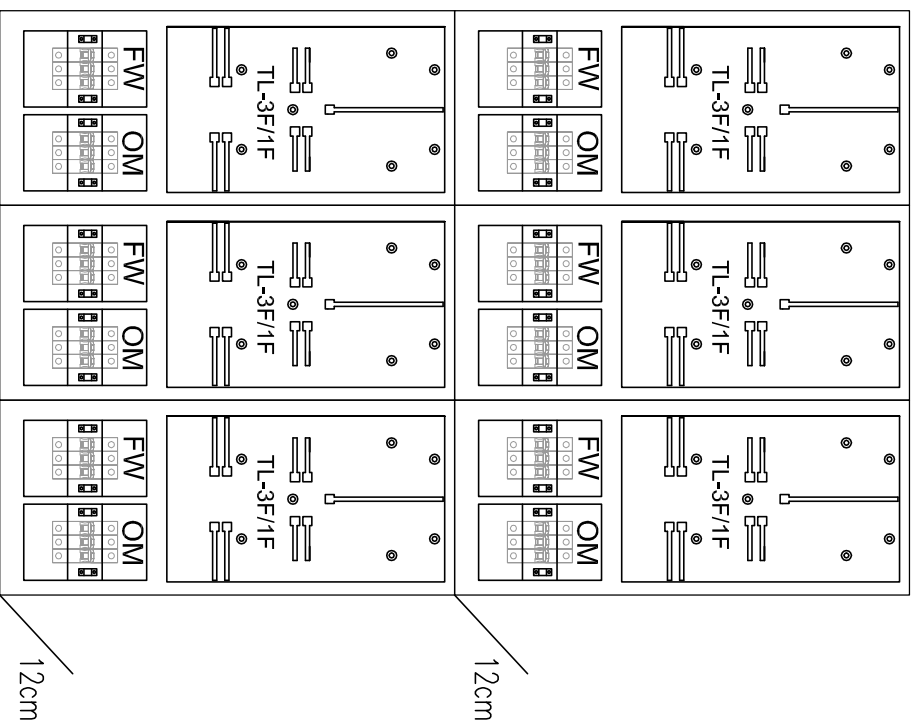
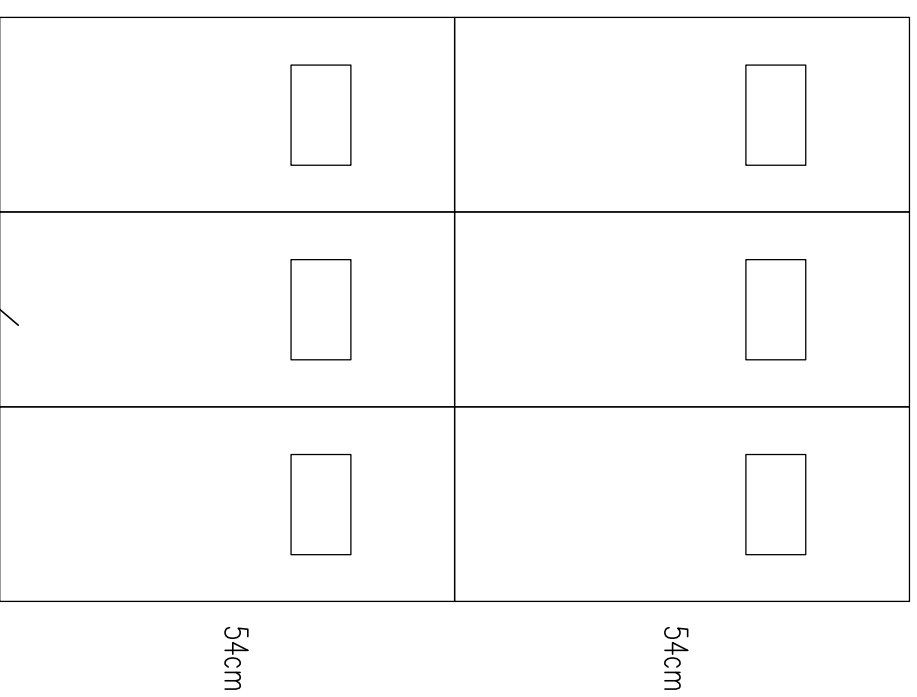


WIDOK ROZMIESZCZENIA APARATÓW



WIDOK ELEWACJI

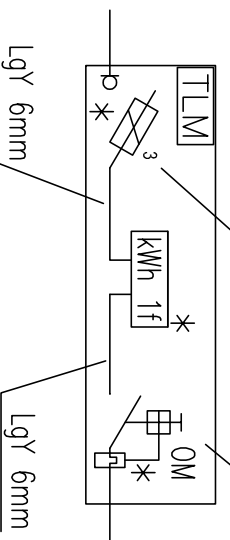


Obudowa natynkowa wpuszczona do ściany na około 2cm
Przed wymianą uzgodnić z Tauron wymianę liczników o odpowiedniej głębokości

$h \sim 80\text{cm}$ od posadzki

FW – rozłącznik bezpiecznikowy w obudowie przystosowanej do plombowania

OM – ogranicznik mocy wyposażony w człon przeciążeniowy, bez członu zwarciovowego, z funkcją ręcznego rozłączania obwodu w obudowie przystosowanej do plombowania



* – przeznaczone do plombowania

Temat:	Wymiana instalacji elektrycznej w budynku wielorodzinnym w Tychach przy ul. Dąbrowskiego 29–31		
Inwestor:	Miejski Zarząd Budynków Mieszkalnych Tychy, ul.Filaretów 31		
Projektant:	mgr inż. Piotr Adamczyk upr. bud. nr SLK/5484/P00E/14	Podpis:	
Data:	Marzec 2023	Numer rysunku:	E-3
Tytuł rysunku:	Szczegóły układów pomiarowych		