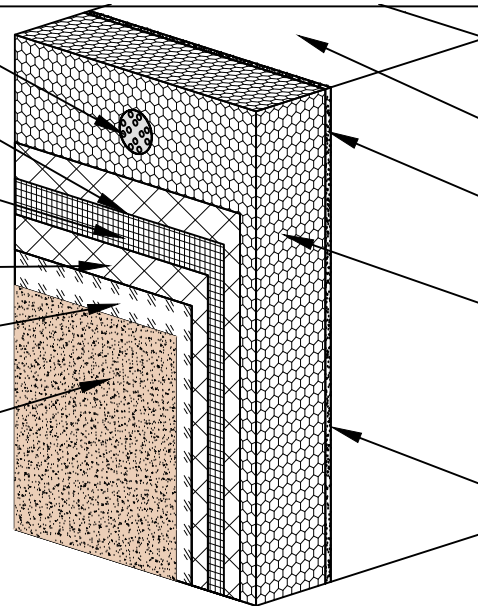


Uwagi:
Jednoczesne stosowanie materiałów
różnych producentów jest niedopuszczalne!

System z warstwą zbrojącą standardową
(w strefie od 3m mierząc od poziomu terenu)

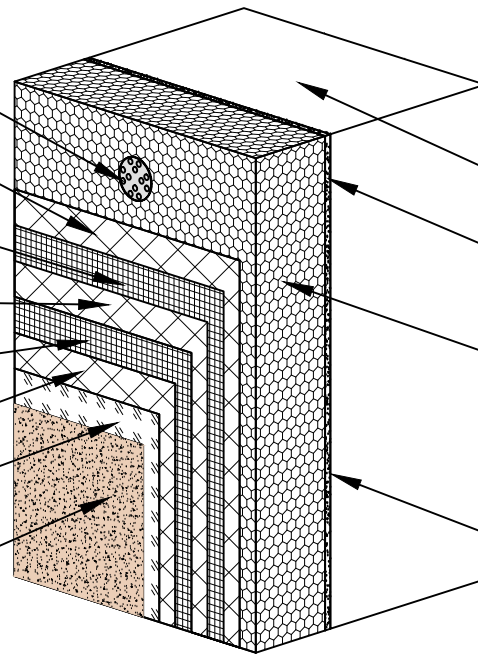
Łącznik do mocowania
izolacji termicznej
Warstwa zaprawy klejącej
Capatect 190
Siatka zbrojąca z włókna
szklanego Capatect 650/110
Warstwa zaprawy klejącej
Capatect 190
Podkład tynkarski
Putzgrund 610
Cienkowarstwowy tynk
silikonowy Capatect
AmphiSilan Fassadenputz



Istniejąca ściana zewnętrzna
Zaprawa klejąca Capatect 190
Płyta izolacji termicznej $\lambda \leq 0,031W/mK$,
EPS 070-031 gr. 14 cm
Grunt głęboko penetrujący
Caparol Sylitol 111

System z warstwą zbrojącą wzmocnioną
(w strefie do 3m mierząc od poziomu terenu)

Łącznik do mocowania
izolacji termicznej
Warstwa zaprawy klejącej
Capatect 190
I warstwa siatki zbrojąca z włókna
szklanego Capatect 650/110
Warstwa zaprawy klejącej
Capatect 190
II warstwa siatki zbrojąca z włókna
szklanego Capatect 650/110
Warstwa zaprawy klejącej
Capatect 190
Podkład tynkarski
Putzgrund 610
Cienkowarstwowy tynk
silikonowy Capatect
AmphiSilan Fassadenputz



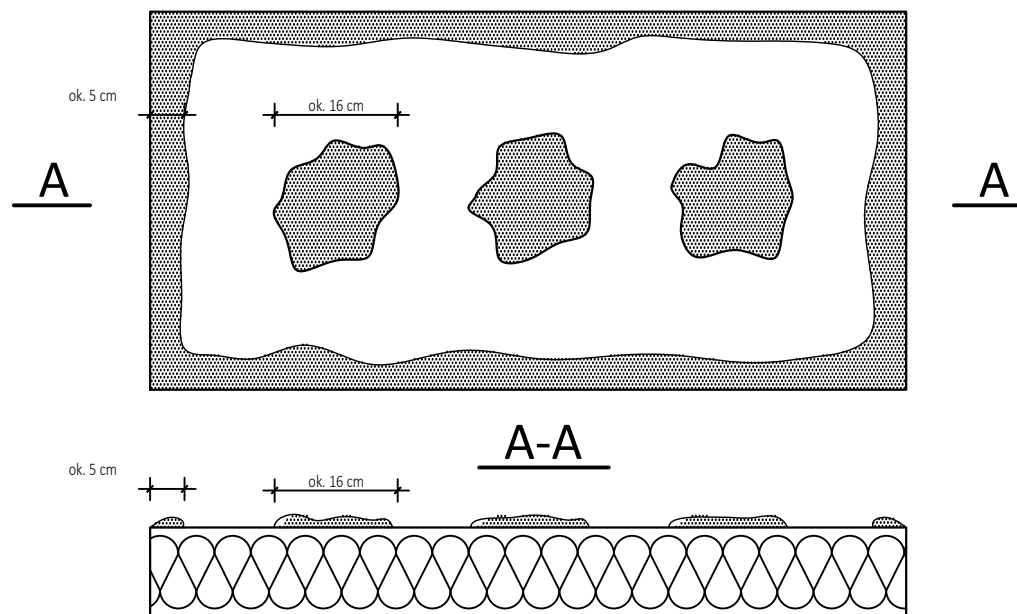
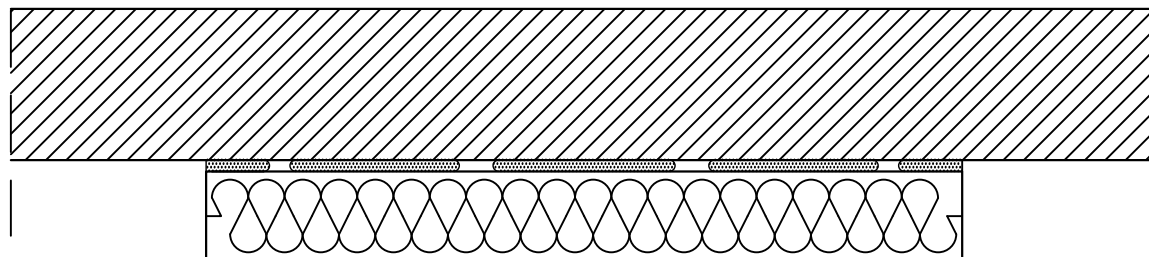
Istniejąca ściana zewnętrzna
Zaprawa klejąca Capatect 190
Płyta izolacji termicznej $\lambda \leq 0,031W/mK$,
EPS 070-031 gr. 14 cm
Grunt głęboko penetrujący
Caparol Sylitol 111

BUDYNEK MIESZKALNY WIELORODZINNY		
ADRES, DZIAŁKA: UL. CICHĄ 2-4, UL. CIENISTA 9-15, UL. CZARNIECKIEGO 1-3 43-100 TYCHY DZIAŁKA NR 3216/33 ID. DZIAŁKI: 247701_1.0001.AR_2.3216/33		
INWESTOR: WSPÓLNOTA MIESZKANIOWA NR 7/V NIERUCHOMOŚCI PRZY UL. CICHĄ 2-4, UL. CIENISTA 9-15, UL. CZARNIECKIEGO 1-3, 43-100 TYCHY Ul. Filaretów 31, 43-100 Tychy		
JEDNOSTKA PROJEKTOWA:	PRACOWNIA PROJEKTOWA S T R U K T U R A LUKASZ ZGLIŃSKI SP.K. WYZWOLENIA 27/213 18/15 43-190 MIKOŁÓW www.projektstruktura.pl	
PROJEKTANT	SPEC	PODPIS
mgr inż. Łukasz Zgliński SLK/8646/PWBkb/19	ARCH.	
WSPÓŁPRACA		
SPRAWDZIŁ		
TYTUŁ RYSUNKU SKŁADNIKI SYSTEMU OCIEPLENIA		
DATA 2024-09	SKALA 1:10	RE/STR 00
FAZA PT	BRANŻA ARCH	NR D-01

Uwagi!

Do klejenia izolacji termicznej używa się fabrycznie przygotowanych dyspresyjnych mas klejowych w przypadku podłoża nienasiąkliwych i drewnopochodnych lub zapraw klejowych do zmieszania z wodą na budowie w przypadku typowych podłoży budowlanych. Zaprawę klejową należy przygotować według zaleceń producenta (instrukcje/karty techniczne) również w przypadku fabrycznie przygotowanych klejów dyspresyjnych, które wymagają zmieszania z cementem celem przygotowania właściwej zaprawy klejowej. Klej należy nanosić na płyty izolacyjne według tzw. metody pasmowo-punktowej. Na płytę nanosić taką ilość zaprawy, aby uwzględniając odchyłki równości podłoża i możliwą do położenia warstwę kleju (ok. 1 do 2cm) zapewnić minimum 40% efektywnej powierzchni przyklejania płyty do podłoża (przy większych nierównościach należy stosować zróżnicowane grubości izolacji). Po obwodzie płyty wzdłuż jej krawędzi należy nanieść około 5cm szerokości pasmo zaprawy i dodatkowo w środku płyty nałożyć minimum 3 placki zaprawy wielkości dłoni. Na równych podłożach można nakładać zaprawę na płytę termoizolacyjną całopowierzchniowo przy użyciu pasy zębatej (ok. 10mm).

Jednoczesne stosowanie materiałów różnych producentów jest niedopuszczalne!



BUDYNEK MIESZKALNY WIELORODZINNY

ADRES, DZIAŁKA:

UL. CICHA 2-4, UL. CIENISTA 9-15,
UL. CZARNIECKIEGO 1-3
43-100 TYCHY
DZIAŁKA NR 3216/33
ID. DZIAŁKI: 247701_1.0001.AR_2.3216/33

INWESTOR:

WSPÓLNOTA MIESZKANIOWA NR 7/V NIERUCHOMOŚCI
PRZY UL. CICHA 2-4, UL. CIENISTA 9-15,
UL. CZARNIECKIEGO 1-3, 43-100 TYCHY
Ul. Filaretów 31, 43-100 Tychy

JEDNOSTKA PROJEKTOWA:



PRACOWNIA PROJEKTOWA
S T R U K T U R A
ŁUKASZ ZGLIŃSKI SP.K.
WYZWOLENIA 27/213
18/15 43-190 MIKOŁÓW
www.projektstruktura.pl

PROJEKTANT SPEC PODPIS

mgr inż. Łukasz Zgliński
SLK/8646/PWBKb/19

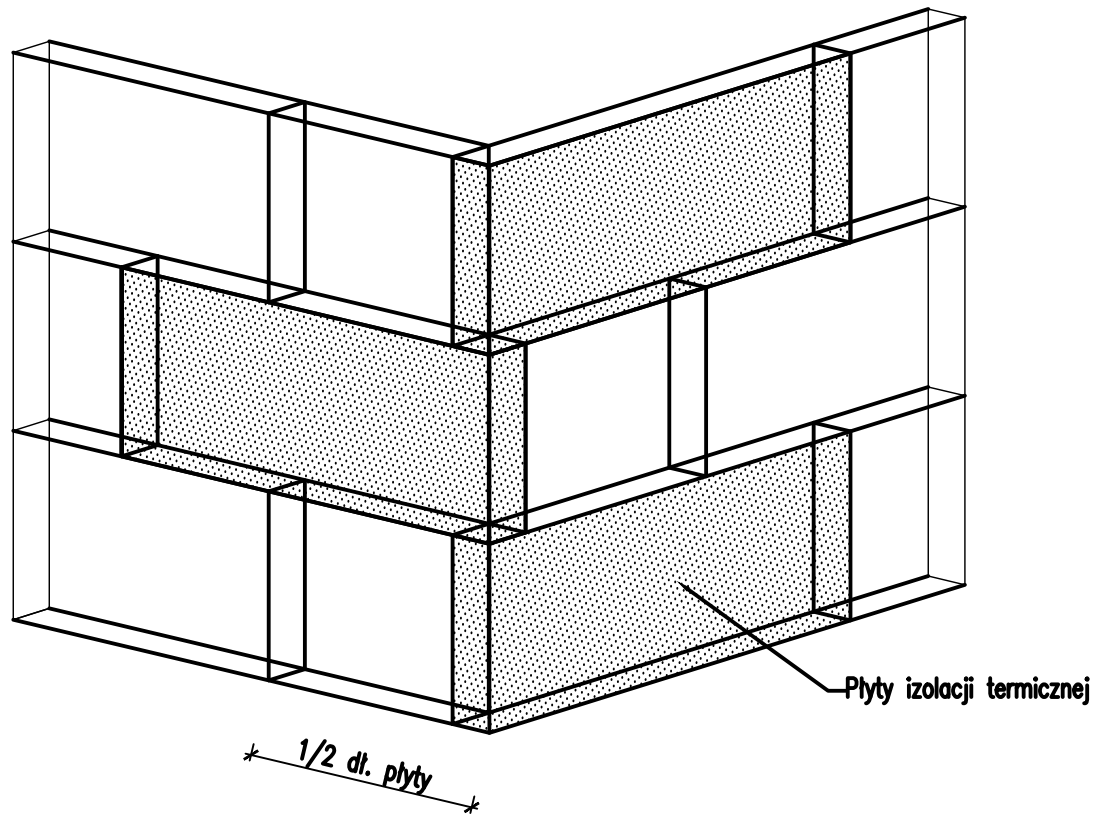
WSPÓŁPRACA

SPRAWDZIŁ

TYTUŁ RYSUNKU

SPOSÓB KLEJENIA PŁYT IZOLACJI TERMICZNEJ

DATA	SKALA	RE/STR
2024-09	1:10	00
FAZA	BRANŻA	NR
PT	ARCH	D-02



Uwagi!

Płyty izolacji termicznej przykleja się pasami od dołu do góry, po uprzednim przymocowaniu listwy startowej. płyty należy mocować do podłoża poziomo (wzdłuż dłuższej krawędzi) z zachowaniem mijankowego układu spoin pionowych. Nie mogą tworzyć się spoiny krzyżowe.

Spoiny płyt nie mogą przebiegać w narożach otworów (np. okien), ani na rysach i pęknięciach w ścianie oraz na przejściach między różnymi materiałami ściennymi. Na całej powierzchni ocieplenia ściany płyty powinny przylegać do siebie.

Na ścianach z prefabrykatów, płyty izolacji termicznej należy tak przyklejać, aby styki między nimi nie pokrywały się ze złączeniami ścian. Niedopuszczalne jest występowanie masy klejącej w spoinach.

Jednoczesne stosowanie materiałów różnych producentów jest niedopuszczalne!

BUDYNEK MIESZKALNY WIELORODZINNY

ADRES, DZIAŁKA:

UL. CICHA 2-4, UL. CIENISTA 9-15,
UL. CZARNIECKIEGO 1-3
43-100 TYCHY
DZIAŁKA NR 3216/33
ID. DZIAŁKI: 247701_1.0001.AR_2.3216/33

INWESTOR:

WSPÓLNOTA MIESZKANIOWA NR 7/V NIERUCHOMOŚCI
PRZY UL. CICHA 2-4, UL. CIENISTA 9-15,
UL. CZARNIECKIEGO 1-3, 43-100 TYCHY
Ul. Filaretów 31, 43-100 Tychy

JEDNOSTKA PROJEKTOWA:



PRACOWNIA PROJEKTOWA
S T R U K T U R A
ŁUKASZ ZGLIŃSKI SP.K.
WYZWOLENIA 27/213
18/15 43-190 MIKOŁÓW
www.projektstruktura.pl

PROJEKTANT

SPEC

PODPIS

mgr inż. Łukasz Zgliński
SLK/8646/PWBKb/19

WSPÓŁPRACA

SPRAWDZIŁ

TYTUŁ RYSUNKU

UŁOŻENIE PŁYT IZOLACYJNYCH W NAROŻU
WYPUKŁYM

DATA

2024-09

SKALA

1:20

RE/STR

00

FAZA

PT

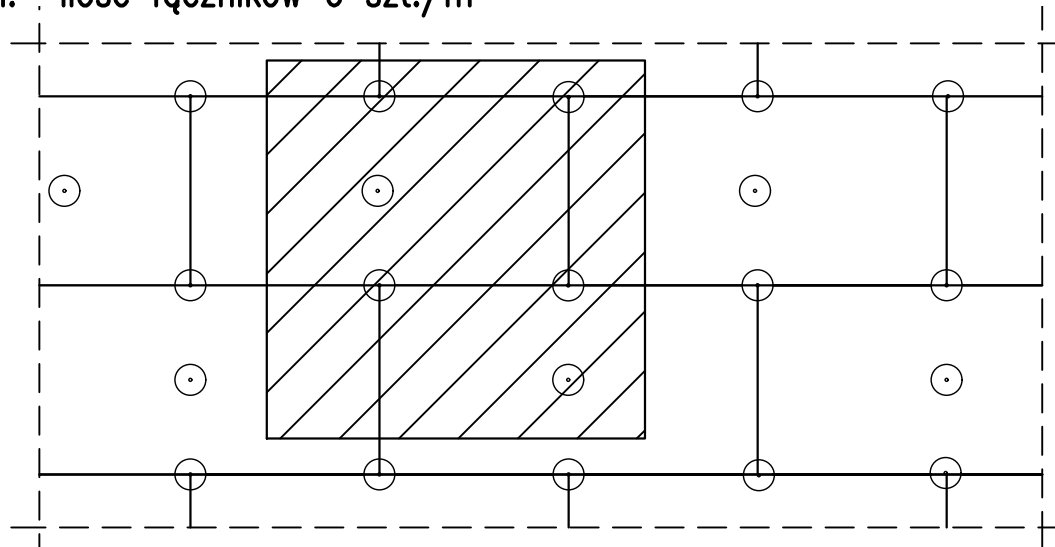
BRANŻA

ARCH

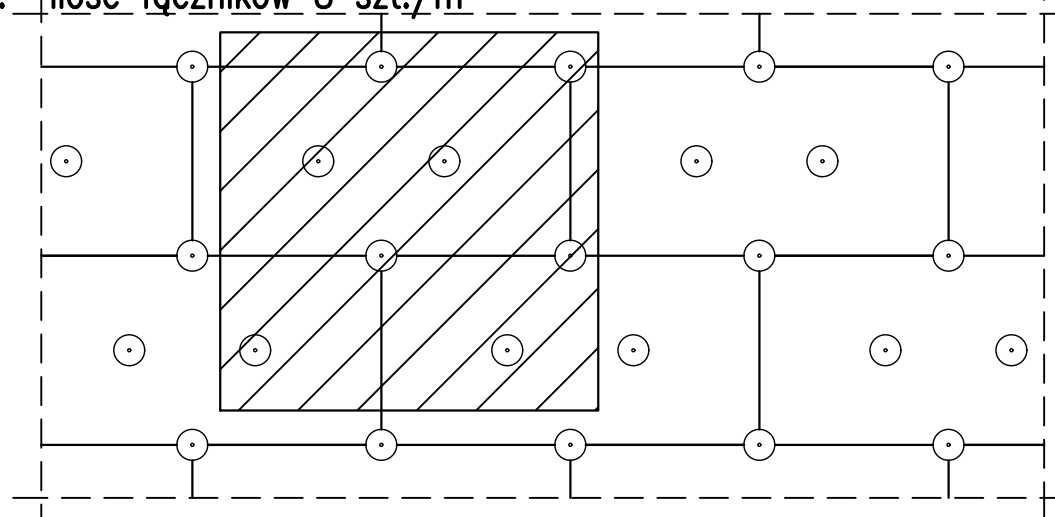
NR

D-03

Wariant I: ilość łączników 6 szt./m²



Wariant II: ilość łączników 8 szt./m²



Uwagi!

Do mocowania mechanicznego można przystąpić nie wcześniej niż po upływie 24h od przyklejenia płyt. Zastosowanie łączników mechanicznych nie może spowodować wichrowania się i lokalnego podnoszenia się płyt.

Długość łączników powinna wynikać z rodzaju podłoża oraz gubości materiału izolacji termicznej, przy czym głębokość zakotwienia w podłożu powinna wynosić co najmniej 4cm. Należy stosować łączniki:

- z trzpieniem metalowym wbijanym lub wkręcany

Jednoczesne stosowanie materiałów różnych producentów jest niedopuszczalne!

BUDYNEK MIESZKALNY WIELORODZINNY

ADRES, DZIAŁKA:

UL. CICHĄ 2-4, UL. CIENISTĄ 9-15,
UL. CZARNIECKIEGO 1-3
43-100 TYCHY
DZIAŁKA NR 3216/33
ID. DZIAŁKI: 247701_1.0001.AR_2.3216/33

INWESTOR:

WSPÓLNOTA MIESZKANIOWA NR 7/V NIERUCHOMOŚCI
PRZY UL. CICHĄ 2-4, UL. CIENISTĄ 9-15,
UL. CZARNIECKIEGO 1-3, 43-100 TYCHY
Ul. Filaretów 31, 43-100 Tychy

JEDNOSTKA PROJEKTOWA:



PRACOWNIA PROJEKTOWA
S T R U K T U R A
ŁUKASZ ZGLIŃSKI SP.K.
WYZWOLENIA 27/213
18/15 43-190 MIKOŁÓW
www.projektstruktura.pl

PROJEKTANT SPEC PODPIS

mgr inż. Łukasz Zgliński
SLK/8646/PWBKb/19

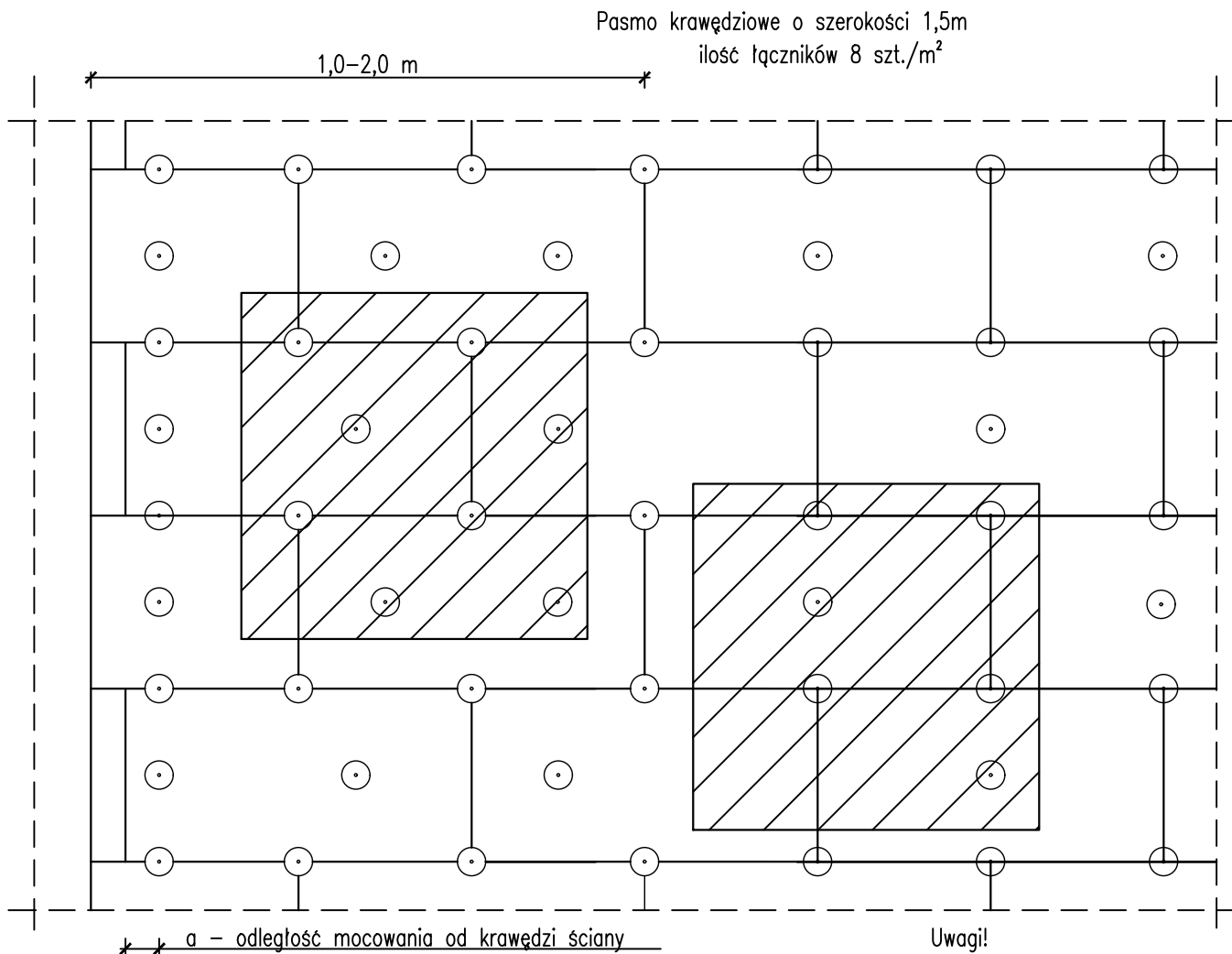
WSPÓŁPRACA

SPRAWDZIŁ

TYTUŁ RYSUNKU

ROZMIESZCZENIE ŁACZNIKÓW MOCUJĄCYCH
PŁYTY IZOLACJI TERMICZNEJ

DATA	SKALA	RE/STR
2024-09	1:20	00
FAZA	BRANŻA	NR
PT	ARCH	D-04



Uwagi!

Szerokość budynku do 8m	Pasma krawędziowe 1,0m
od 8 do 16m	1,5m
powyżej 16m	2,0m

"a" dla betonu a ≥ 5 cm
"a" dla muru a ≥ 10 cm

Jednoczesne stosowanie materiałów różnych producentów jest niedopuszczalne!

BUDYNEK MIESZKALNY WIELORODZINNY

ADRES, DZIAŁKA:

UL. CICHA 2-4, UL. CIENISTA 9-15,
UL. CZARNIECKIEGO 1-3
43-100 TYCHY
DZIAŁKA NR 3216/33
ID. DZIAŁKI: 247701_1.0001.AR_2.3216/33

INWESTOR:

WSPÓLNOTA MIESZKANIOWA NR 7/V NIERUCHOMOŚCI
PRZY UL. CICHA 2-4, UL. CIENISTA 9-15,
UL. CZARNIECKIEGO 1-3, 43-100 TYCHY
Ul. Filaretów 31, 43-100 Tychy

JEDNOSTKA PROJEKTOWA:



PRACOWNIA PROJEKTOWA
S T R U K T U R A
ŁUKASZ ZGLIŃSKI SP.K.
WYZWOLENIA 27/213
18/15 43-190 MIKOŁÓW
www.projektstruktura.pl

PROJEKTANT	SPEC	PODPIS
------------	------	--------

mgr inż. Łukasz Zgliński
SLK/8646/PWBKb/19

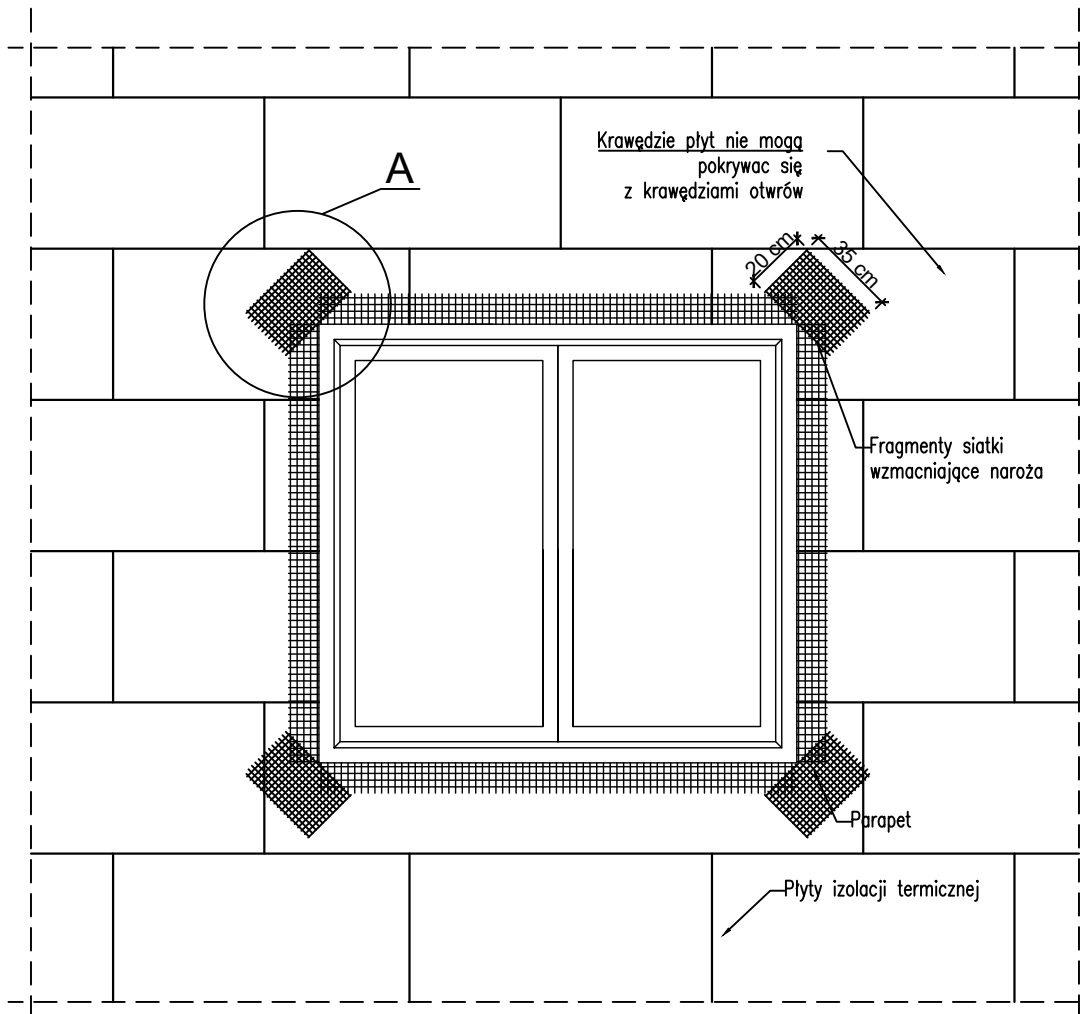
WSPÓŁPRACA

SPRAWDZIŁ

TYTUŁ RYSUNKU

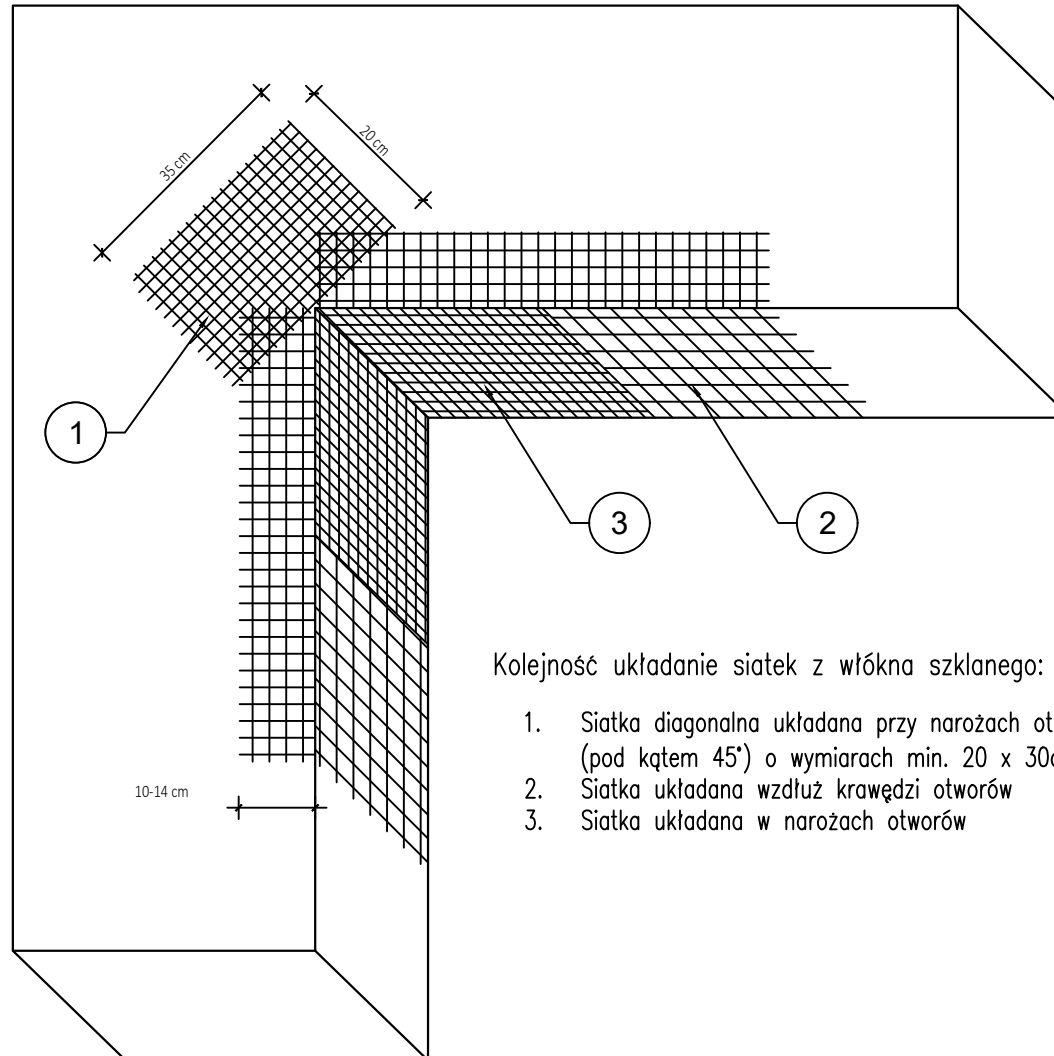
ROZMIESZCZENIE ŁACZNIKÓW MOCUJĄCYCH
PŁYTY IZOLACJI - PAS KRAWĘDZIOWY

DATA	SKALA	RE/STR
2024-09	1:20	00
FAZA	BRANŻA	NR
PT	ARCH	D-05



Jednoczesne stosowanie materiałów różnych producentów jest niedopuszczalne!

BUDYNEK MIESZKALNY WIELORODZINNY		
ADRES, DZIAŁKA: UL. CICHA 2-4, UL. CIENISTA 9-15, UL. CZARNECKIEGO 1-3 43-100 TYCHY DZIAŁKA NR 3216/33 ID. DZIAŁKI: 247701_1.0001.AR_2.3216/33		
INWESTOR: WSPÓLNOTA MIESZKANIOWA NR 7/V NIERUCHOMOŚCI PRZY UL. CICHA 2-4, UL. CIENISTA 9-15, UL. CZARNECKIEGO 1-3, 43-100 TYCHY Ul. Filaretów 31, 43-100 Tychy		
JEDNOSTKA PROJEKTOWA:		PRACOWNIA PROJEKTOWA S T R U K T U R A ŁUKASZ ZGLIŃSKI SP.K. WYZWOLENIA 27/213 18/15 43-190 MIKOŁÓW www.projektstruktura.pl
PROJEKTANT	SPEC	PODPIS
mgr inż. Łukasz Zgliński SLK/8646/PWBKb/19		
WSPÓŁPRACA		
SPRAWDZIŁ		
TYTUŁ RYSUNKU ZBROJENIE NAROŻNIKÓW OTWORÓW W ELEWACJI (NP. OKNA, DRZWI)		
DATA	SKALA	RE/STR
2024-09	1:25	00
FAZA	BRANŻA	NR
PT	ARCH	D-06



Uwagi!
 Na narożnikach otworów w elewacji (np. okien i drzwi) należy umieścić ukośne (pod kątem 45 stopni) dodatkowe kawałki siatki o wymiarach co najmniej 20 x 35 cm.
 Siatka ta stanowi zabezpieczenie przed powstaniem ukośnych rys zaczynających się w narożach otworów.

Kolejność układanie siatek z włókna szklanego:

1. Siatka diagonalna układana przy narożach otworów (pod kątem 45°) o wymiarach min. 20 x 30cm
2. Siatka układana wzdłuż krawędzi otworów
3. Siatka układana w narożach otworów

Jednoczesne stosowanie materiałów różnych producentów jest niedopuszczalne!

BUDYNEK MIESZKALNY WIELORODZINNY

ADRES, DZIAŁKA:

UL. CICHA 2-4, UL. CIENISTA 9-15,
 UL. CZARNECKIEGO 1-3
 43-100 TYCHY

DZIAŁKA NR 3216/33

ID. DZIAŁKI: 247701_1.0001.AR_2.3216/33

INWESTOR:

WSPÓLNOTA MIESZKANIOWA NR 7/V NIERUCHOMOŚCI
 PRZY UL. CICHA 2-4, UL. CIENISTA 9-15,
 UL. CZARNECKIEGO 1-3, 43-100 TYCHY
 Ul. Filaretów 31, 43-100 Tychy

JEDNOSTKA PROJEKTOWA:

STRUKTURA

PRACOWNIA PROJEKTOWA
 S T R U K T U R A
 ŁUKASZ ZGLIŃSKI SP.K.
 WYZWOLENIA 27/213
 18/15 43-190 MIKOŁÓW
 www.projektstruktura.pl

PROJEKTANT

SPEC

PODPIS

mgr inż. Łukasz Zgliński
 SLK/8646/PWBKb/19

WSPÓŁPRACA

SPRAWDZIŁ

TYTUŁ RYSUNKU

**ZBROJENIE NAROŻNIKÓW OTWORÓW
 W ELEWACJI (NP. OKNA, DRZWI)**

DATA

2024-09

SKALA

1:10

RE/STR

00

FAZA

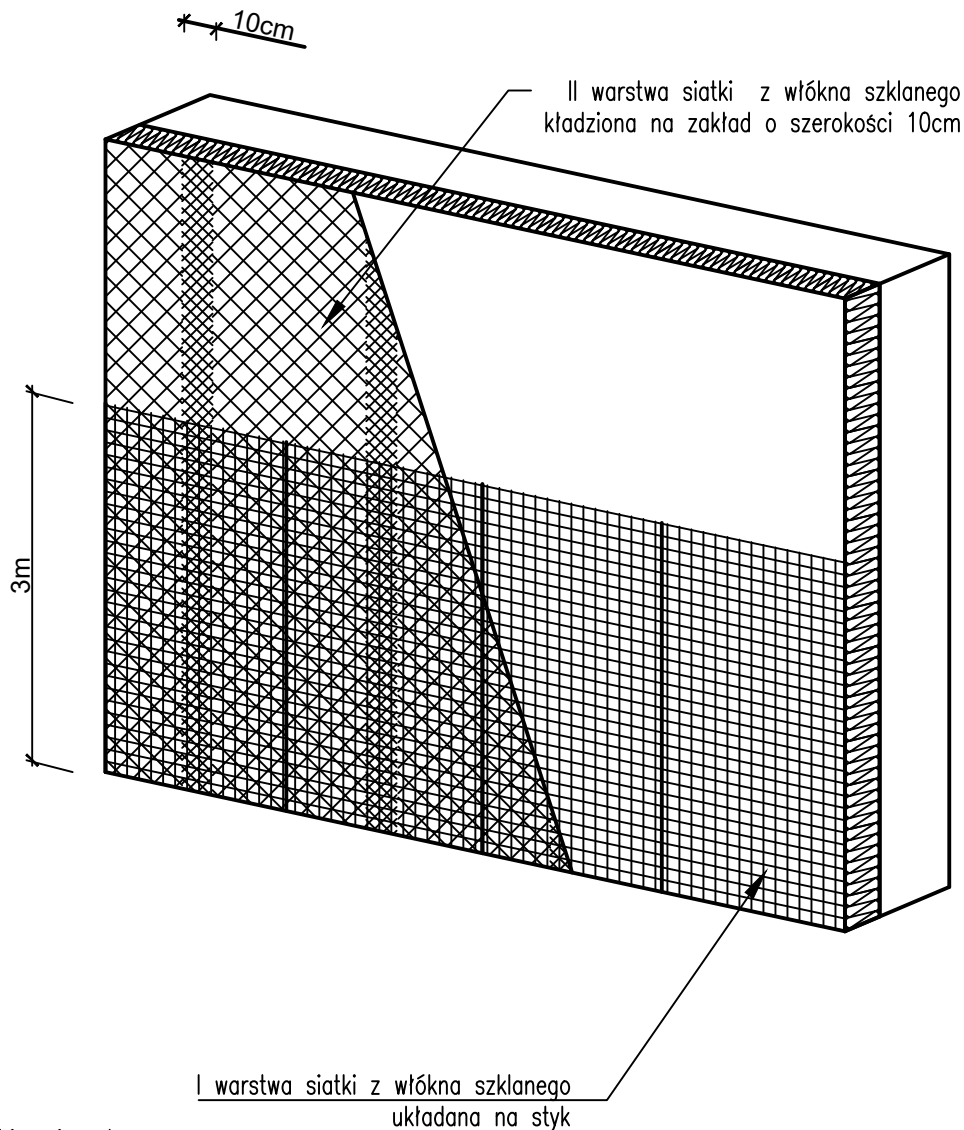
PT

BRANŻA

ARCH

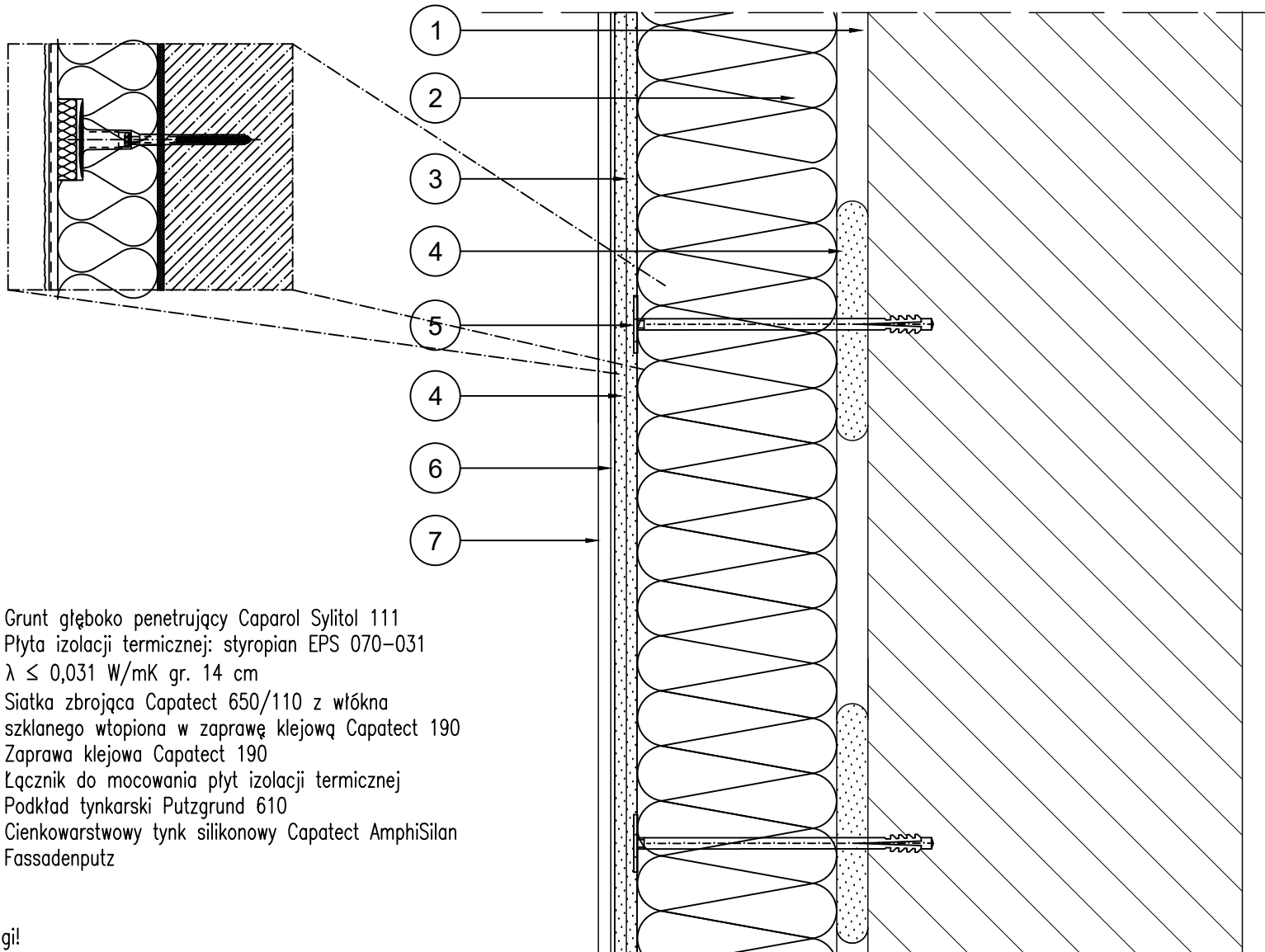
NR

D-07



Jednoczesne stosowanie materiałów różnych producentów jest niedopuszczalne!

BUDYNEK MIESZKALNY WIELORODZINNY		
ADRES, DZIAŁKA: UL. CICHA 2-4, UL. CIENISTA 9-15, UL. CZARNIECKIEGO 1-3 43-100 TYCHY DZIAŁKA NR 3216/33 ID. DZIAŁKI: 247701_1.0001.AR_2.3216/33		
INWESTOR: WSPÓLNOTA MIESZKANIOWA NR 7/V NIERUCHOMOŚCI PRZY UL. CICHA 2-4, UL. CIENISTA 9-15, UL. CZARNIECKIEGO 1-3, 43-100 TYCHY Ul. Filaretów 31, 43-100 Tychy		
JEDNOSTKA PROJEKTOWA:		PRACOWNIA PROJEKTOWA S T R U K T U R A ŁUKASZ ZGLIŃSKI SP.K. WYZWOLENIA 27/213 18/15 43-190 MIKOŁÓW www.projektstruktura.pl
PROJEKTANT	SPEC	PODPIS
mgr inż. Łukasz Zgliński SLK/8646/PWBKb/19		
WSPÓŁPRACA		
SPRAWDZIŁ		
TYTUŁ RYSUNKU ZBROJENIE WZMOCNIONE UKŁAD SIATEK		
DATA	SKALA	RE/STR
2024-09	1:20	00
FAZA	BRANŻA	NR
PT	ARCH	D-08



1. Grunt głęboko penetrujący Caparol Sylitol 111
2. Płyta izolacji termicznej: styropian EPS 070-031
 $\lambda \leq 0,031 \text{ W/mK}$ gr. 14 cm
3. Siatka zbrojąca Capatect 650/110 z włókna szklanego wtopiona w zaprawę klejową Capatect 190
4. Zaprawa klejowa Capatect 190
5. Łącznik do mocowania płyt izolacji termicznej
6. Podkład tynkarski Putzgrund 610
7. Cienkowarstwowy tynk silikonowy Capatect AmphisiJan Fassadenputz

Uwagi!

Jednoczesne stosowanie materiałów różnych producentów jest niedopuszczalne!

BUDYNEK MIESZKALNY WIELORODZINNY

ADRES, DZIAŁKA:

UL. CICHA 2-4, UL. CIENISTA 9-15,
UL. CZARNIECKIEGO 1-3
43-100 TYCHY
DZIAŁKA NR 3216/33
ID. DZIAŁKI: 247701_1.0001.AR_2.3216/33

INWESTOR:

WSPÓLNOTA MIESZKANIOWA NR 7/V NIERUCHOMOŚCI
PRZY UL. CICHA 2-4, UL. CIENISTA 9-15,
UL. CZARNIECKIEGO 1-3, 43-100 TYCHY
Ul. Filaretów 31, 43-100 Tychy

JEDNOSTKA PROJEKTOWA:

STRUKTURA

PRACOWNIA PROJEKTOWA
S T R U K T U R A
ŁUKASZ ZGLIŃSKI SP.K.
WYZWOLENIA 27/213
18/15 43-190 MIKOŁÓW
www.projektstruktura.pl

PROJEKTANT

SPEC

PODPIS

mgr inż. Łukasz Zgliński
SLK/8646/PWBKb/19

WSPÓŁPRACA

SPRAWDZIŁ

TYTUŁ RYSUNKU

Ocieplenie ściany zewnętrznej

DATA

2024-09

SKALA

1:5

RE/STR

00

FAZA

PT

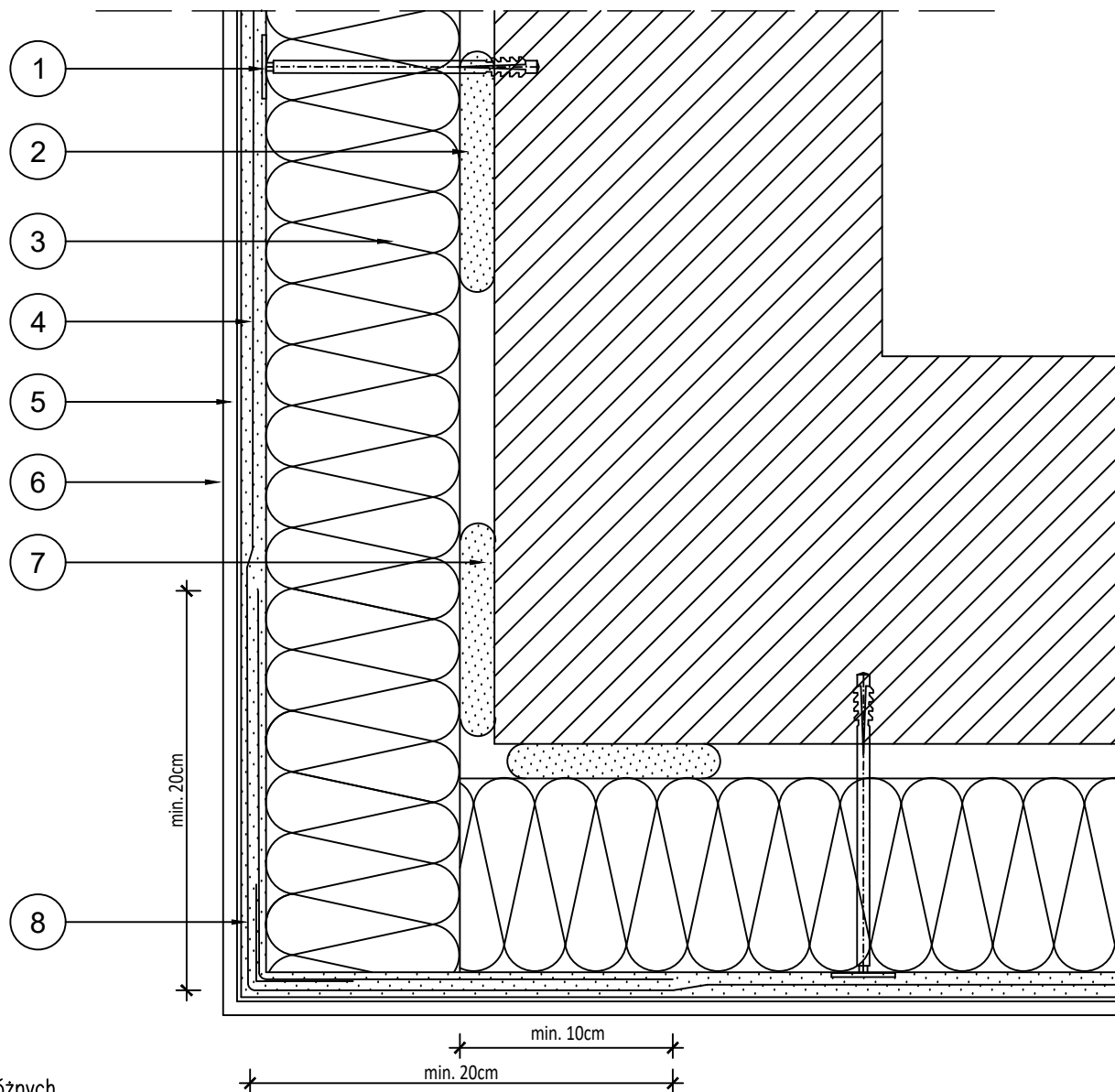
BRANŻA

ARCH

NR

D-09

1. Łącznik do mocowania płyt izolacji termicznej
2. Zaprawa klejowa
3. Płyta izolacji termicznej
4. Siatka zbrojąca z włókna szklanego wtopiona w zaprawę klejową
5. Podkład tynkarski
6. Cienkowarstwowy tynksilikonowy
7. Grunt głęboko penetrujący
8. Narożnikowy profil aluminiowy z siatką z włókna szklanego



Uwagi!

Do realizacji warstwy zbrojnej można przystąpić nie wcześniej niż po trzech dniach od przyklejenia płyt. Należy ją wykonać w jednej operacji, rozpoczynając od góry ściany. Najpierw należy nałożyć warstwę zaprawy klejącej na całą montażową powierzchnię płyt w ilości około 2/3 przewidywanego zużycia, a następnie natychmiast wtopić w nią napiętą siatkę zbrojącą. Siatka zbrojąca nie może być w żadnym przypadku leżeć bezpośrednio na płytach. Pasy siatki zbrojącej powinny być przyklejane na zakład szerokości 10cm. Zakłady siatki zbrojącej nie powinny pokrywać się ze spoinami między płytami. Na części parterowej oraz na cokółkach (jeżeli są ocieplane) do wysokości około 3m należy zastosować dwie warstwy siatki zbrojącej lub tzw. siatkę pancerną.

Jednoczesne stosowanie materiałów różnych producentów jest niedopuszczalne!

BUDYNEK MIESZKALNY WIELORODZINNY

ADRES, DZIAŁKA:

UL. CICHĄ 2-4, UL. CIENISTĄ 9-15,
UL. CZARNIECKIEGO 1-3
43-100 TYCHY
DZIAŁKA NR 3216/33
ID. DZIAŁKI: 247701_1.0001.AR_2.3216/33

INWESTOR:

WSPÓLNOTA MIESZKANIOWA NR 7/V NIERUCHOMOŚCI
PRZY UL. CICHĄ 2-4, UL. CIENISTĄ 9-15,
UL. CZARNIECKIEGO 1-3, 43-100 TYCHY
Ul. Filaretów 31, 43-100 Tychy

JEDNOSTKA PROJEKTOWA:



PRACOWNIA PROJEKTOWA
S T R U K T U R A
ŁUKASZ ZGLIŃSKI SP.K.
WYZWOLENIA 27/213
18/15 43-190 MIKOŁÓW
www.projektstruktura.pl

PROJEKTANT	SPEC	PODPIS
mgr inż. Łukasz Zgliński		
SLK/8646/PWBKb/19		

WSPÓŁPRACA

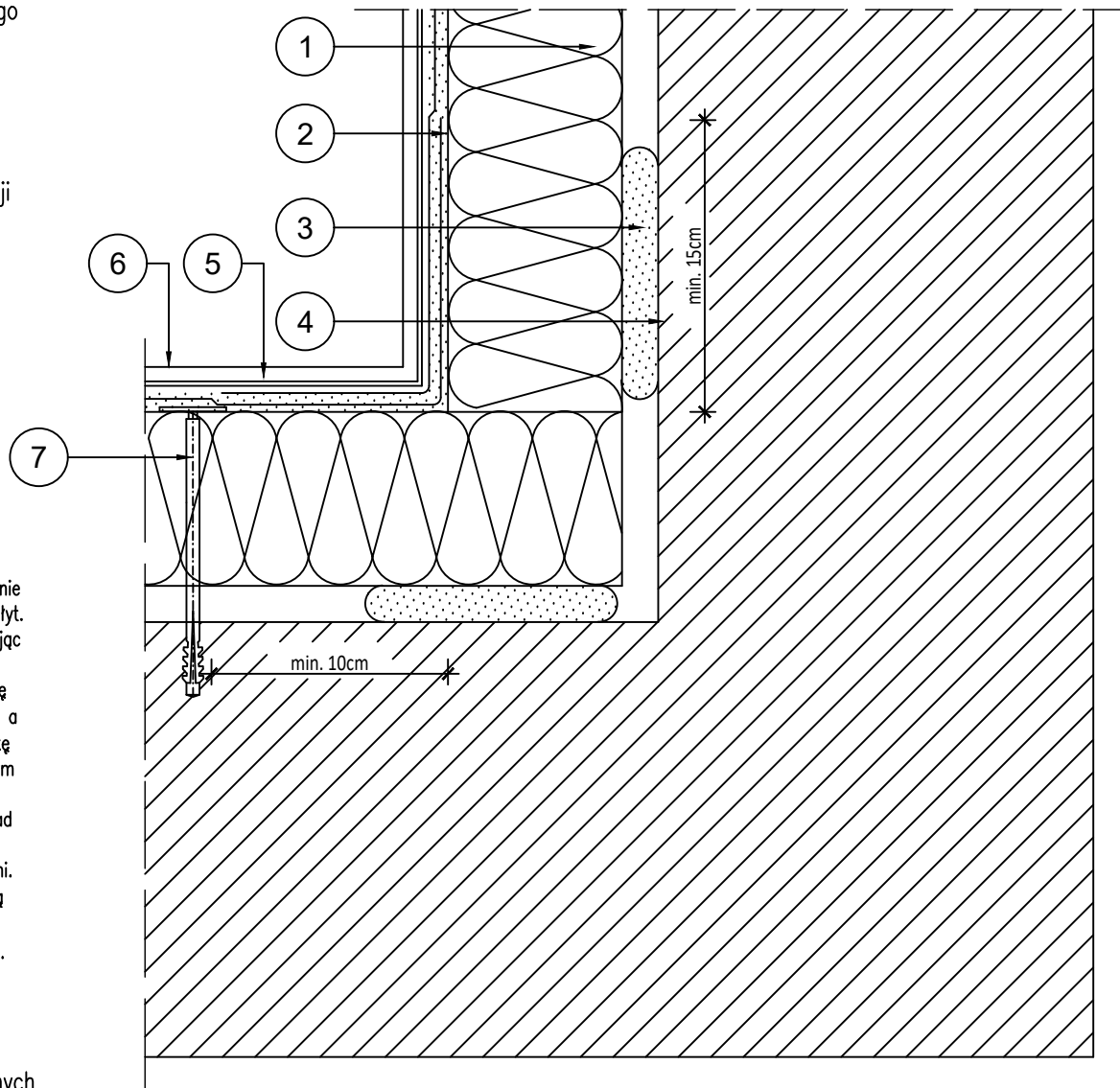
SPRAWDZIŁ

TYTUŁ RYSUNKU

DOCIEPLENIE NAROŻA ZEWNĘTRZNEGO

DATA	SKALA	RE/STR
2024-09	1:5	00
FAZA	BRANŻA	NR
PT	ARCH	D-10

1. Płyta izolacji termicznej
2. Siatka zbrojąca z włókna szklanego wtopiona w zaprawę klejową
3. Zaprawa klejowa
4. Grunt głęboko penetrujący
5. Podkład tynkarski
6. Cienkowarstwowy tynk silikonowy
7. Łącznik do mocowania płyt izolacji termicznej



Uwagi!

Do realizacji warstwy zbrojnej można przystąpić nie wcześniej niż po trzech dniach od przyklejenia płyt. Należy ją wykonać w jednej operacji, rozpoczynając od góry ściany. Najpierw należy nałożyć warstwę zaprawy klejowej na całą montażową powierzchnię płyt w ilości około 2/3 przewidywanego zużycia, a następnie natychmiast wtopić w nią napiętą siatkę zbrojącą. Siatka zbrojąca nie może być w żadnym przypadku leżeć bezpośrednio na płytach. Pasy siatki zbrojącej powinny być przyklejane na zakład szerokości 10cm. Zakłady siatki zbrojącej nie powinny pokrywać się ze spoinami między płytami. Na części parterowej oraz na cokołach (jeżeli są ocieplane) do wysokości około 3m należy zastosować dwie warstwy siatki zbrojącej lub tzw. siatkę pancerną.

Jednoczesne stosowanie materiałów różnych producentów jest niedopuszczalne!

BUDYNEK MIESZKALNY WIELORODZINNY

ADRES, DZIAŁKA:

UL. CICHA 2-4, UL. CIENISTA 9-15,
UL. CZARNIECKIEGO 1-3
43-100 TYCHY

DZIAŁKA NR 3216/33

ID. DZIAŁKI: 247701_1.0001.AR_2.3216/33

INWESTOR:

WSPÓLNOTA MIESZKANIOWA NR 7/V NIERUCHOMOŚCI
PRZY UL. CICHA 2-4, UL. CIENISTA 9-15,
UL. CZARNIECKIEGO 1-3, 43-100 TYCHY
Ul. Filaretów 31, 43-100 Tychy

JEDNOSTKA PROJEKTOWA:



PRACOWNIA PROJEKTOWA
S T R U K T U R A
ŁUKASZ ZGLIŃSKI SP.K.
WYZWOLENIA 27/213
18/15 43-190 MIKOŁÓW
www.projektstruktura.pl

PROJEKTANT SPEC PODPIS

mgr inż. Łukasz Zgliński
SLK/8646/PWBkb/19

WSPÓŁPRACA

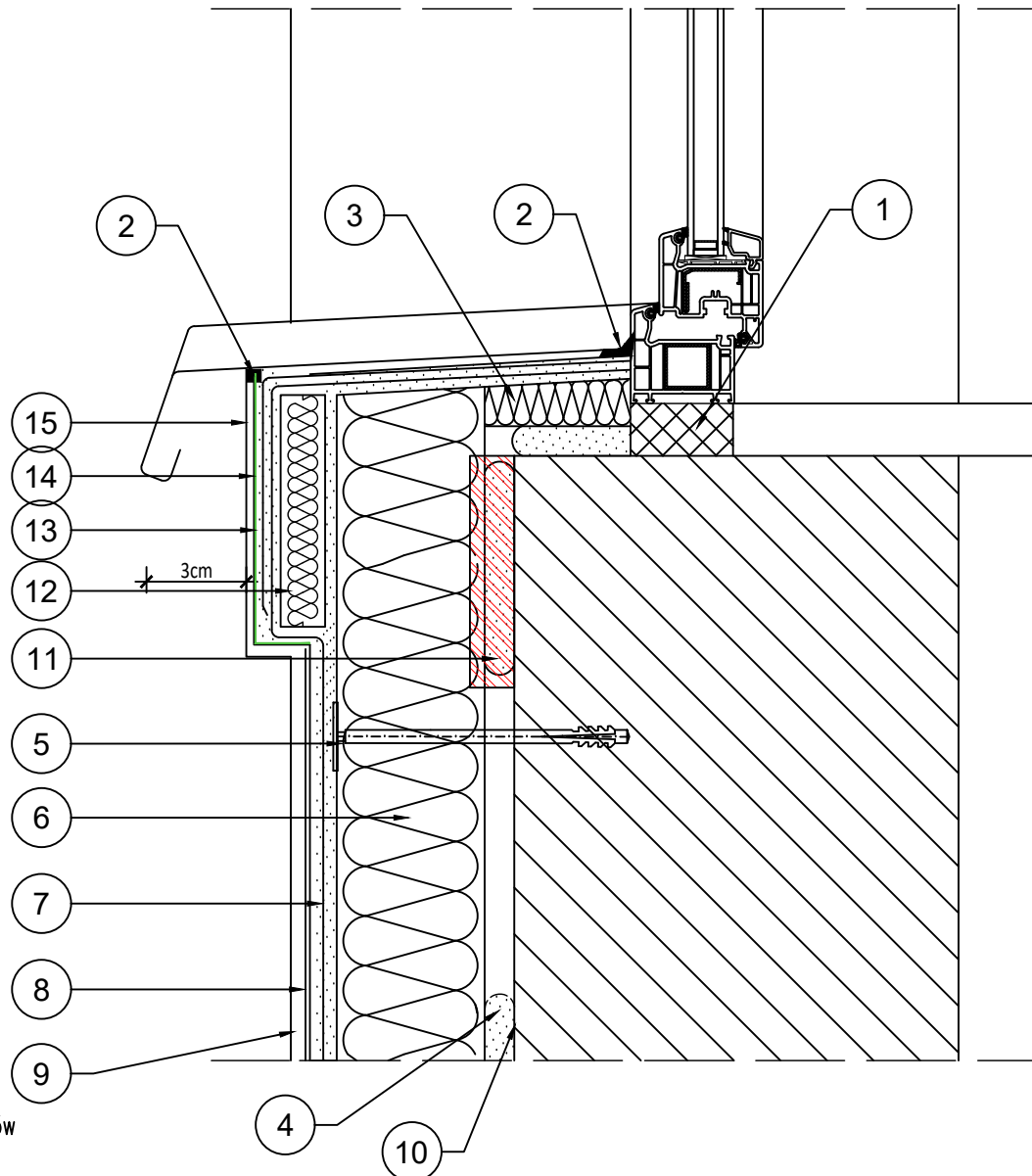
SPRAWDZIŁ

TYTUŁ RYSUNKU

DOCIEPLENIE NAROŻA WEWNĘTRZNEGO

DATA	SKALA	RE/STR
2024-09	1:5	00
FAZA	BRANŻA	NR
PT	ARCH	D-11

1. Pianka uszczelnijaca poliuretanowa lub taśma rozprężna
2. Masa silikonowa
3. Izolacja termiczna gr. 2–3cm styropian EPS 0 lub wełna mineralna
4. Zaprawa klejąca
5. Łącznik do mocowania płyt izolacji termicznej
6. Płyta izolacji termicznej
7. Siatka zbrojąca z włókna szklanego wtopiona w zaprawę klejową
8. Podkład tynkarski
9. Cienkowarstwowy tynk silikonowy
10. Grunt głęboko penetrujący
11. Opaska do skucia
12. Styropian ekspandowany – odtworzenie opasek
13. Mineralna sucha zaprawa do wykonania warstw zbrojnych Capatect ArmaReno 700 (zielona linia)
14. Podkład gruntujący CapaGrund Universal
15. Farba AmphiSilan-Plus



Uwagi!

Jednoczesne stosowanie materiałów różnych producentów jest niedopuszczalne!

BUDYNEK MIESZKALNY WIELORODZINNY

ADRES, DZIAŁKA:

UL. CICHA 2–4, UL. CIENISTA 9–15,
UL. CZARNIECKIEGO 1–3
43–100 TYCHY

DZIAŁKA NR 3216/33

ID. DZIAŁKI: 247701_1.0001.AR_2.3216/33

INWESTOR:

WSPÓLNOTA MIESZKANIOWA NR 7/V NIERUCHOMOŚCI
PRZY UL. CICHA 2–4, UL. CIENISTA 9–15,
UL. CZARNIECKIEGO 1–3, 43–100 TYCHY
Ul. Filaretów 31, 43–100 Tychy

JEDNOSTKA PROJEKTOWA:



PRACOWNIA PROJEKTOWA
S T R U K T U R A
ŁUKASZ ZGLIŃSKI SP.K.
WYZWOLENIA 27/213
18/15 43–190 MIKOŁÓW
www.projektstruktura.pl

PROJEKTANT

SPEC

PODPIS

mgr inż. Łukasz Zgliński
SLK/8646/PWBKb/19

WSPÓŁPRACA

SPRAWDZIŁ

TYTUŁ RYSUNKU

DOCIEPLENIE ŚCIANY POD OKNEM

DATA

2024–09

SKALA

1:5

RE/STR

00

FAZA

PT

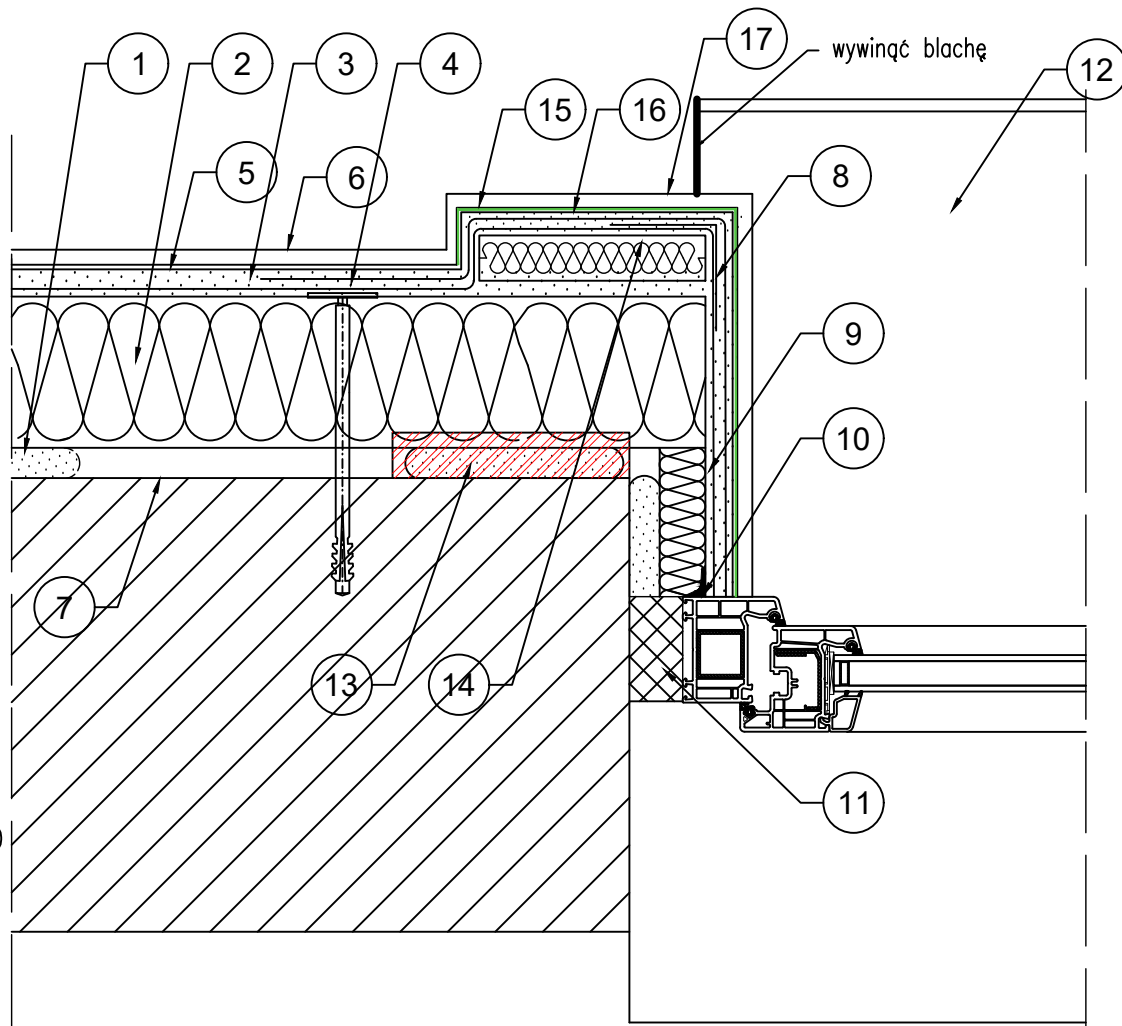
BRANŻA

ARCH

NR

D-12

1. Zaprawa klejąca
2. Płyta izolacji termicznej
3. Siatka zbrojąca z włókna szklanego wtopiona w zaprawę klejową
4. Łącznik do mocowania płyt izolacji termicznej
5. Podkład tynkarski
6. Cienkowarstwowy tynk silikonowy
7. Grunt głęboko penetrujący
8. Narożnikowy profil aluminiowy z siatką z włókna szklanego
9. Izolacja termiczna gr. 2-3cm
10. Masa silikonowa
11. Pianka uszczelniająca poliuretanowa lub taśma rozprężna
12. Parapet z blachy stalowej ocynkowanej powlekanej gr. 0,7mm
13. Opaska do skucia
14. Styropian ekspandowany – odtworzenie opasek
15. Mineralna sucha zaprawa do wykonania warstw zbrojnych Capatect ArmaReno 700 (zielona linia)
16. Podkład gruntujący CapaGrund Universal
17. Farba AmphiSilan-Plus



Uwagi!

Jednoczesne stosowanie materiałów różnych producentów jest niedopuszczalne!

BUDYNEK MIESZKALNY WIELORODZINNY

ADRES, DZIAŁKA:

UL. CICHA 2-4, UL. CIENISTA 9-15,
UL. CZARNIECKIEGO 1-3
43-100 TYCHY
DZIAŁKA NR 3216/33
ID. DZIAŁKI: 247701_1.0001.AR_2.3216/33

INWESTOR:

WSPÓLNOTA MIESZKANIOWA NR 7/V NIERUCHOMOŚCI
PRZY UL. CICHA 2-4, UL. CIENISTA 9-15,
UL. CZARNIECKIEGO 1-3, 43-100 TYCHY
Ul. Filaretów 31, 43-100 Tychy

JEDNOSTKA PROJEKTOWA:



PRACOWNIA PROJEKTOWA
S T R U K T U R A
ŁUKASZ ZGLIŃSKI SP.K.
WYZWOLENIA 27/213
18/15 43-190 MIKOŁÓW
www.projektstruktura.pl

PROJEKTANT

SPEC

PODPIS

mgr inż. Łukasz Zgliński
SLK/8646/PWBKb/19

WSPÓŁPRACA

SPRAWDZIŁ

TYTUŁ RYSUNKU

DOCIEPLENIE OŚCIEŻY OKIENNYCH

DATA

2024-09

SKALA

1:5

RE/STR

00

FAZA

PT

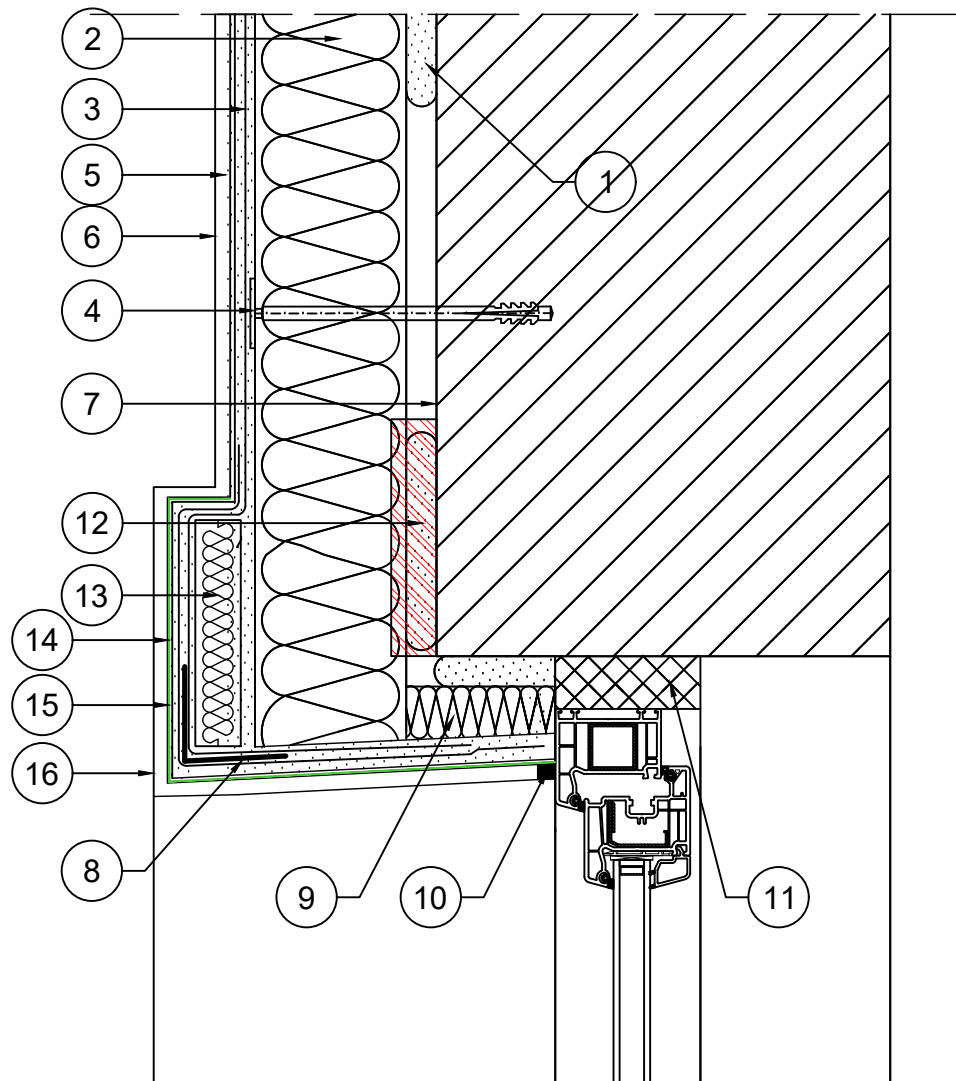
BRANŻA

ARCH

NR

D-13

1. Zaprawa klejąca
2. Płyta izolacji termicznej
3. Siatka zbrojąca z włókna szklanego wtopiona w zaprawę klejową
4. Łącznik do mocowania płyt izolacji termicznej
5. Podkład tynkarski
6. Cienkowarstwowy tynk silikonowy
7. Grunt głęboko penetrujący
8. Naróżnikowy profil aluminiowy z siatką z włókna szklanego
9. Izolacja termiczna gr. 2-3cm
10. Masa uszczelniająca
11. Pianka uszczelniająca poliuretanowa lub taśma rozprężna
12. Opaska do skucia
13. Styropian ekspandowany – odtworzenie opasek
14. Mineralna sucha zaprawa do wykonania warstw zbrojnych Capatect ArmaReno 700 (zielona linia)
15. Podkład gruntujący CapaGrund Universal
16. Farba AmphSiilan-Plus



Uwagi!
Jednoczesne stosowanie materiałów różnych producentów jest niedopuszczalne!

BUDYNEK MIESZKALNY WIELORODZINNY

ADRES, DZIAŁKA:

UL. Cicha 2-4, UL. Cienista 9-15,
UL. CZARNIECKIEGO 1-3
43-100 TYCHY

DZIAŁKA NR 3216/33

ID. DZIAŁKI: 247701_1.0001.AR_2.3216/33

INWESTOR:

WSPÓLNOTA MIESZKANIOWA NR 7/V NIERUCHOMOŚCI
PRZY UL. Cicha 2-4, UL. Cienista 9-15,
UL. CZARNIECKIEGO 1-3, 43-100 TYCHY
Ul. Filaretów 31, 43-100 Tychy

JEDNOSTKA PROJEKTOWA:



PRACOWNIA PROJEKTOWA
S T R U K T U R A
ŁUKASZ ZGLIŃSKI SP.K.
WYZWOLENIA 27/213
18/15 43-190 MIKOŁÓW
www.projektstruktura.pl

PROJEKTANT SPEC PODPIS

mgr inż.Łukasz Zgliński
SLK/8646/PWBkb/19

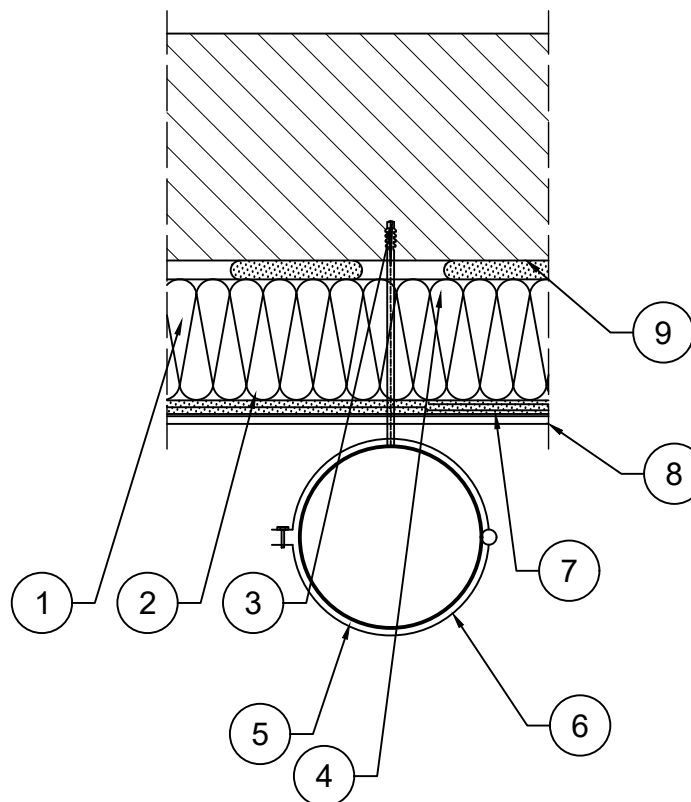
WSPÓŁPRACA

SPRAWDZIŁ

TYTUŁ RYSUNKU

DOCIEPLENIE NADPROŻY OKIENNYCH

DATA	SKALA	RE/STR
2024-09	1:5	00
FAZA	BRANŻA	NR
PT	ARCH	D-14



1. Płyta izolacji termicznej
2. Siatka zbrojąca z włókna szklanego wtopiona w zaprawę klejową
3. Zaprawa klejowa
4. Dybel mocujący rurę spustową
5. Rura spustowa
6. Obejma rury spustowej
7. Podkład tynkarski
8. Cienkowarstwowy tynk silikonowy
9. Grunt głęboko penetrujący

Uwagi!

Jednoczesne stosowanie materiałów różnych producentów jest niedopuszczalne!

BUDYNEK MIESZKALNY WIELORODZINNY

ADRES, DZIAŁKA:

UL. CICHA 2-4, UL. CIENISTA 9-15,
UL. CZARNIECKIEGO 1-3
43-100 TYCHY

DZIAŁKA NR 3216/33

ID. DZIAŁKI: 247701_1.0001.AR_2.3216/33

INWESTOR:

WSPÓLNOTA MIESZKANIOWA NR 7/V NIERUCHOMOŚCI
PRZY UL. CICHA 2-4, UL. CIENISTA 9-15,
UL. CZARNIECKIEGO 1-3, 43-100 TYCHY
Ul. Filaretów 31, 43-100 Tychy

JEDNOSTKA PROJEKTOWA:

STRUKTURA

PRACOWNIA PROJEKTOWA
S T R U K T U R A
ŁUKASZ ZGLIŃSKI SP.K.
WYZWOLENIA 27/213
18/15 43-190 MIKOŁÓW
www.projektstruktura.pl

PROJEKTANT

SPEC

PODPIS

mgr inż. Łukasz Zgliński
SLK/8646/PWBkb/19

WSPÓŁPRACA

SPRAWDZIŁ

TYTUŁ RYSUNKU

MOCOWANIE RURY SPUSTOWEJ

DATA

2024-09

SKALA

1:10

RE/STR

00

FAZA

PT

BRANŻA

ARCH

NR

D-15

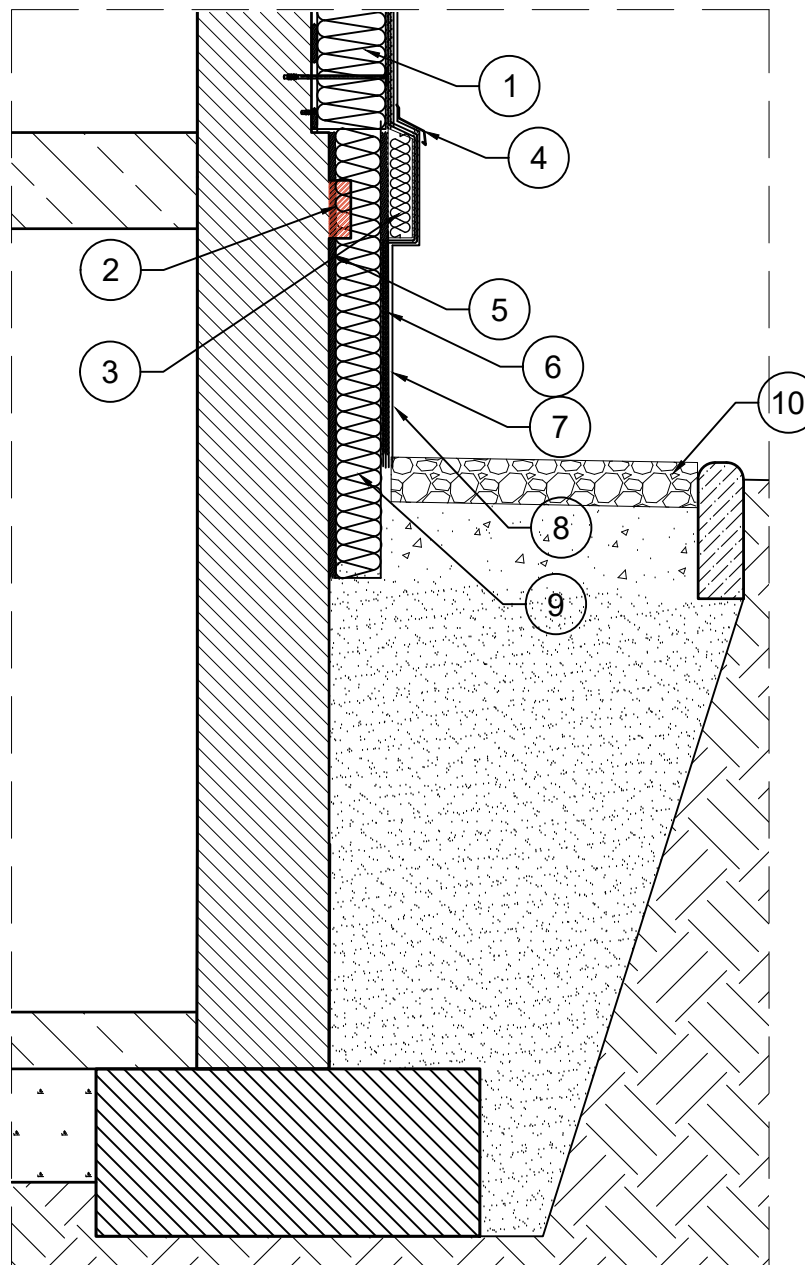
1. Płyta izolacji termicznej ścian wg rys. D-01 i D-09
2. Istniejący gzyms do skucia
3. Odtworzenie gzymsu z kształtownika styropianowego
4. Obróbka blacharska gzymsu cokołowego
5. Zaprawa klejowa Capatect 190
6. Dwie warstwy siatki Capatect 650/110 zbrojącej z włókna szklanego wtopionej w zaprawę klejową Capatect 190 (układane do wys. min 3,0m nad poziom terenu)
7. Podkład tynkarski grutowanie Putzgrund 610
8. Mozaikowy tynk dekoracyjny Caparol Buntstein Sockelputz
9. Płyta izolacji termicznej XPS300-036 gr. 6cm $\lambda \leq 0,036 \text{ W/mK}$
10. Wykonanie opaski żwirowej

Uwagi!

- Izolację cieplną wykonać do głębokości 30 cm pod poziom terenu
- Wykonanie opaski żwirowej nie dotyczy elewacji, przed którymi należy odtworzyć istniejący chodnik.

Uwagi!

Jednoczesne stosowanie materiałów różnych producentów jest niedopuszczalne!



BUDYNEK MIESZKALNY WIELORODZINNY

ADRES, DZIAŁKA:

UL. CICHĄ 2-4, UL. CIENISTA 9-15,
UL. CZARNIECKIEGO 1-3
43-100 TYCHY
DZIAŁKA NR 3216/33
ID. DZIAŁKI: 247701_1.0001.AR_2.3216/33

INWESTOR:

WSPÓLNOTA MIESZKANIOWA NR 7/V NIERUCHOMOŚCI
PRZY UL. CICHĄ 2-4, UL. CIENISTA 9-15,
UL. CZARNIECKIEGO 1-3, 43-100 TYCHY
Ul. Filaretów 31, 43-100 Tychy

JEDNOSTKA PROJEKTOWA:

STRUKTURA

PRACOWNIA PROJEKTOWA
S T R U K T U R A
ŁUKASZ ZGLIŃSKI SP.K.
WYZWOLENIA 27/213
18/15 43-190 MIKOŁÓW
www.projektstruktura.pl

PROJEKTANT

SPEC

PODPIS

mgr inż. Łukasz Zgliński
SLK/8646/PWBKb/19

WSPÓŁPRACA

SPRAWDZIŁ

TYTUŁ RYSUNKU

DOCIEPLENIE ŚCIAN PRZYZIEMIA

DATA

2024-09

SKALA

1:15

RE/STR

00

FAZA

PT

BRANŻA

ARCH

NR

D-16

docieplenie styropianem
14 cm $\lambda \leq 0,031W/mK$
wykończenie: tynkiem cienkowarstwowym
silikonowym Capatect AmphiSilan Fassadenputz

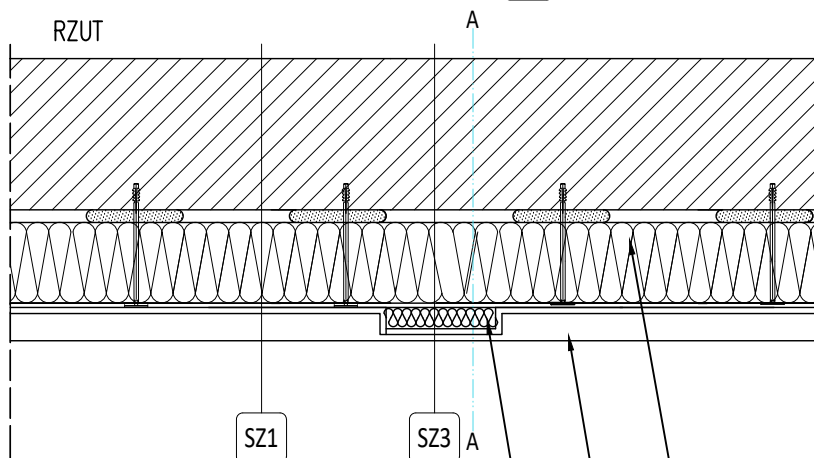
SZ1

docieplenie styropianem
14+5 cm $\lambda \leq 0,031W/mK$
wykończenie: mineralna sucha
zaprawa ArmaReno 700
+ farba AmphiSilan-Plus

SZ2

docieplenie styropianem
14+3 cm $\lambda \leq 0,031W/mK$
wykończenie: mineralna sucha
zaprawa ArmaReno 700
+ farba AmphiSilan-Plus

SZ3



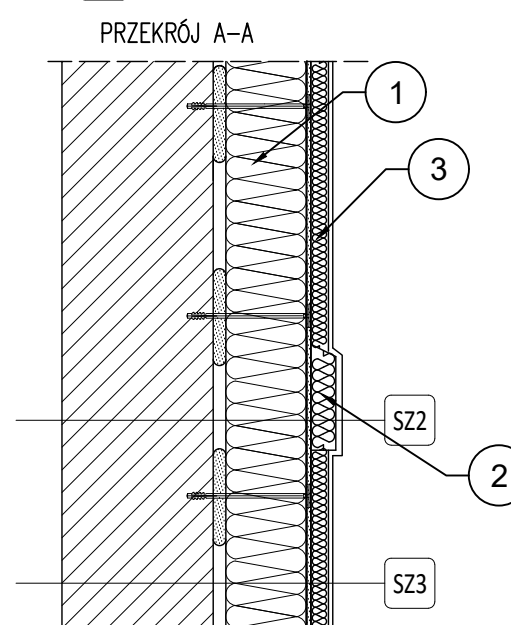
1. Główne ocieplenie ścian zewnętrznych.
2. Gzymsy: elementy poziome, gr 5 cm, kształtki styropianu, wysokość przekroju 23 cm lub dostosować do istniejących.
3. Lizeny: elementy pionowe, gr 3 cm, kształtki styropianu, wysokość przekroju 30 cm.

Opaski wokół okien, drzwi i gzymsy

Płyty styropianowe kleić klejem nakładanym na grzbiecieniu na całej powierzchni płyty. Płyty mocować także mechanicznie. Po zabezpieczeniu krawędzi i po diagonalnym zabrojeniu narożników nanieść masę zbrojową i wcisnąć tkaninę Capatect 650/110 na zakład szerokości przynajmniej 10 cm. Następnie szpachlować mokre na mokrym aż do pokrycia całej powierzchni siatki. Warstwa zbrojona powinna mieć równomierną grubość, a siatka znajdować się w środku bądź w górnej trzeciej części grubości warstwy.

Wierzchnia warstwa tynku: po całkowitym wyschnięciu powłoki gruntującej Putzgrund 610 nanieść mineralną suchą zaprawę do wykonywania warstw zbrojnych Capatect ArmaReno 700 na grubość ok. 3 mm i zafilcować w trakcie utwardzania. Zwraca się uwagę, że przy filcowaniu powierzchni na skutek powierzchniowego gromadzenia się spoiwa (cementu) nie da się całkowicie wykluczyć drobnych rys skurczowych. Nie należy nadmiernie wygładzać materiału (blichować).

Powierzchnie zagruntować środkiem CapaGrund Universal. Grunt nanieść po odpowiednim czasie sezonowania (najwcześniej po 2 tygodniach). Następnie nakładać dwie warstwy powłoki malarskiej farby AmphiSilan-Plus po 7 dniach.



BUDYNEK MIESZKALNY WIELORODZINNY

ADRES, DZIAŁKA:

UL. CICHĄ 2-4, UL. CIENISTA 9-15,
UL. CZARNIECKIEGO 1-3
43-100 TYCHY
DZIAŁKA NR 3216/33
ID. DZIAŁKI: 247701_1.0001.AR_2.3216/33

INWESTOR:

WSPÓLNOTA MIESZKANIOWA NR 7/V NIERUCHOMOŚCI
PRZY UL. CICHĄ 2-4, UL. CIENISTA 9-15,
UL. CZARNIECKIEGO 1-3, 43-100 TYCHY
Ul. Filaretów 31, 43-100 Tychy

JEDNOSTKA PROJEKTOWA:



PRACOWNIA PROJEKTOWA
S T R U K T U R A
ŁUKASZ ZGLIŃSKI SP.K.
WYZWOLENIA 27/213
18/15 43-190 MIKOŁÓW
www.projektstruktura.pl

PROJEKTANT

mgr inż. Łukasz Zgliński
SLK/8646/PWBKb/19

SPEC

PODPIS

WSPÓŁPRACA

SPRAWDZIŁ

TYTUŁ: RYSUNKU

UKŁAD GZYMSÓW I LIZEN

DATA

2024-09

SKALA

1:15

RE/STR

00

FAZA

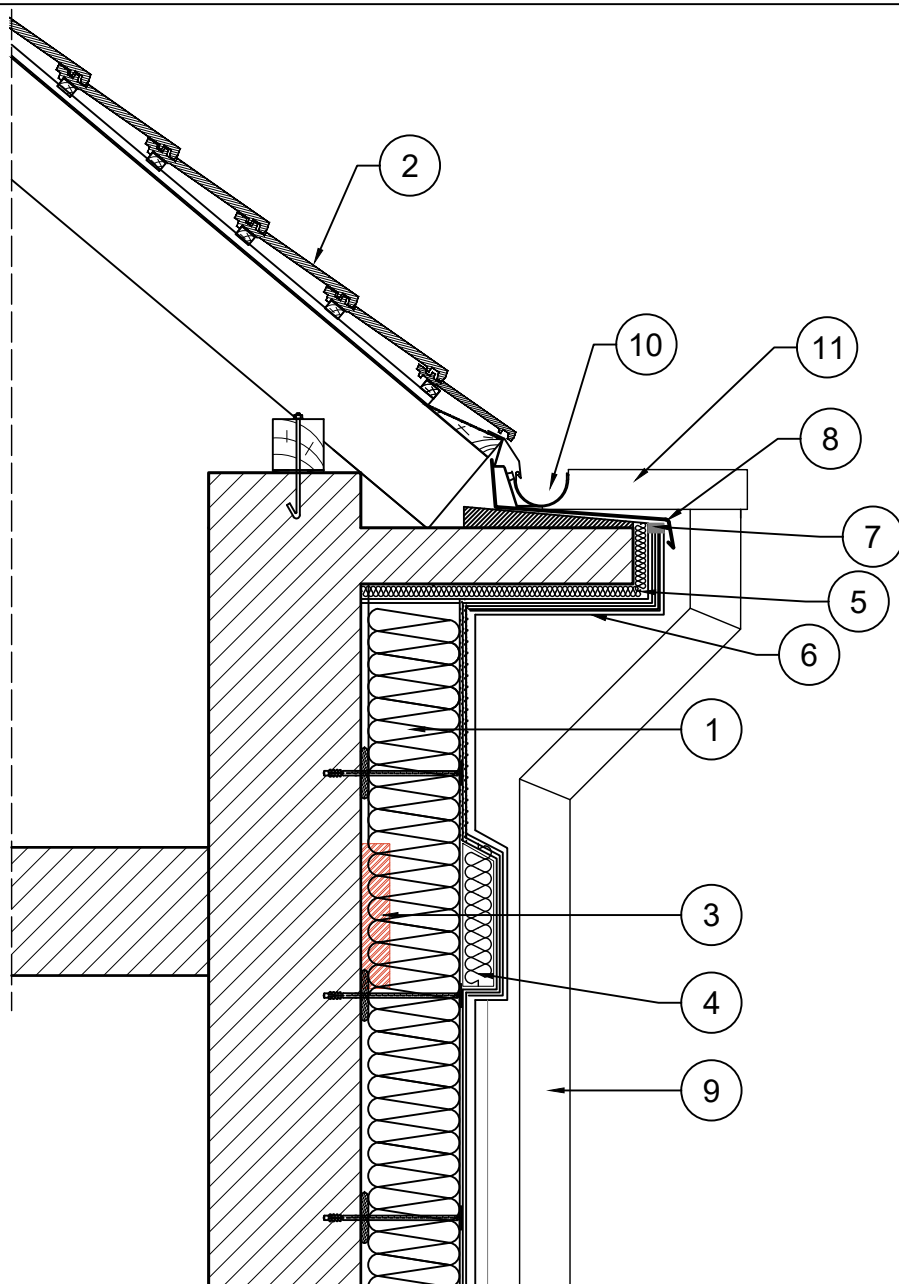
PT

BRANŻA

ARCH

NR

D-17



1. Płyty izolacji termicznej wg D-09
2. Dachówka ceramiczna
3. Istniejący gzyms przewidziany do skucia
4. Odtworzenie gzymsu
5. Izolacja termiczna gr 3 cm
6. Tynk cienkowartswowy silikonowy
7. Masa uszczelniająca
8. Obróbka blacharska podrynnowa
9. Nowe rusry spustowe – średnica jak dla stanu istniejącego
10. Nowe rynny – średnica jak dla stanu istniejącego
11. Nowe kosze rynnowe – poprowadzenie orynnowania wokół gzymsu okapowego

Uwagi!
 Jednoczesne stosowanie materiałów różnych producentów jest niedopuszczalne!

BUDYNEK MIESZKALNY WIELORODZINNY

ADRES, DZIAŁKA:

UL. CICHA 2-4, UL. CIENISTA 9-15,
 UL. CZARNIECKIEGO 1-3
 43-100 TYCHY
 DZIAŁKA NR 3216/33
 ID. DZIAŁKI: 247701_1.0001.AR_2.3216/33

INWESTOR:

WSPÓLNOTA MIESZKANIOWA NR 7/V NIERUCHOMOŚCI
 PRZY UL. CICHA 2-4, UL. CIENISTA 9-15,
 UL. CZARNIECKIEGO 1-3, 43-100 TYCHY
 Ul. Filaretów 31, 43-100 Tychy

JEDNOSTKA PROJEKTOWA:

STRUKTURA

PRACOWNIA PROJEKTOWA
 S T R U K T U R A
 ŁUKASZ ZGLIŃSKI SP.K.
 WYZWOLENIA 27/213
 18/15 43-190 MIKOŁÓW
 www.projektstruktura.pl

PROJEKTANT

SPEC

PODPIS

mgr inż. Łukasz Zgliński
 SLK/8646/PWBKb/19

WSPÓŁPRACA

SPRAWDZIŁ

TYTUŁ RYSUNKU

Ocieplenie w obrębie okapu

DATA

2024-09

SKALA

1:5

RE/STR

00

FAZA

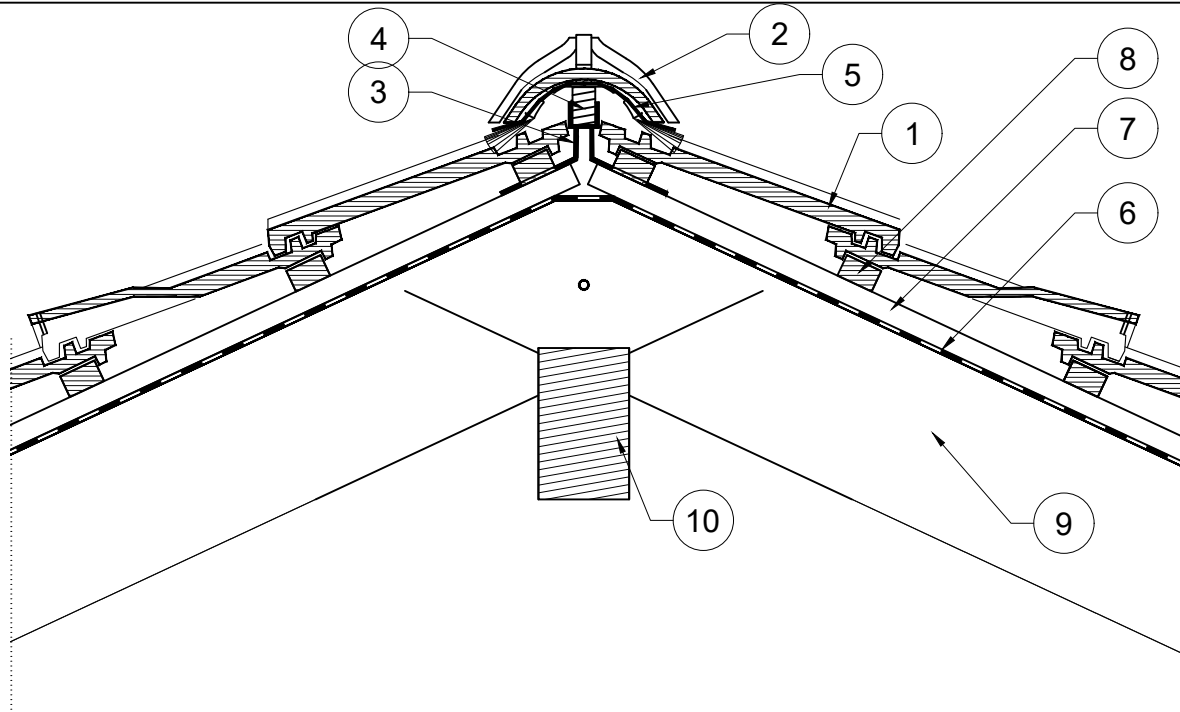
PT

BRANŻA

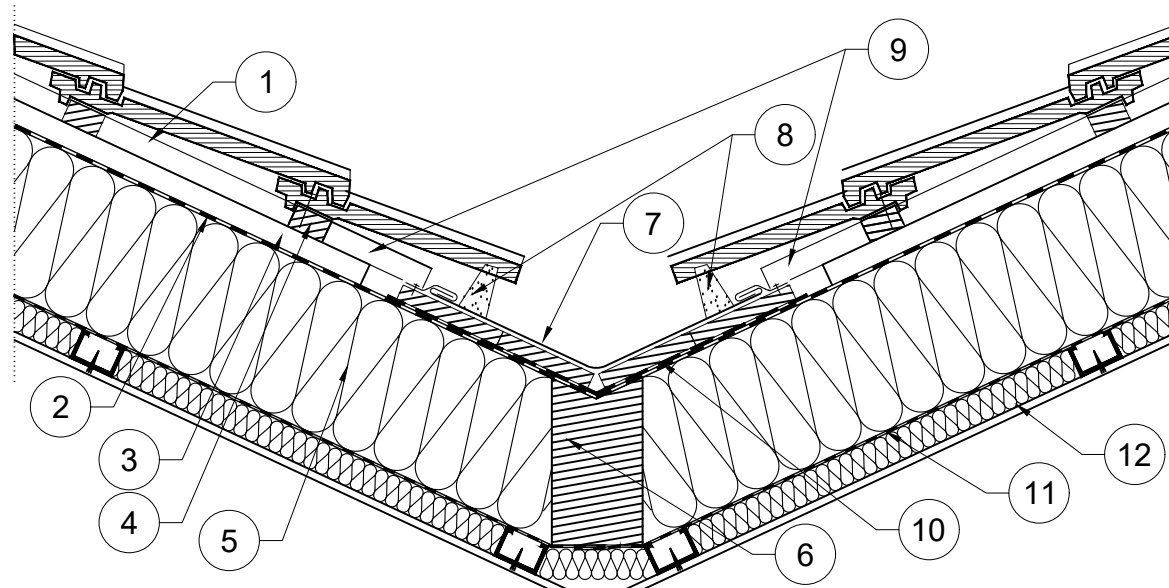
ARCH

NR

D-18



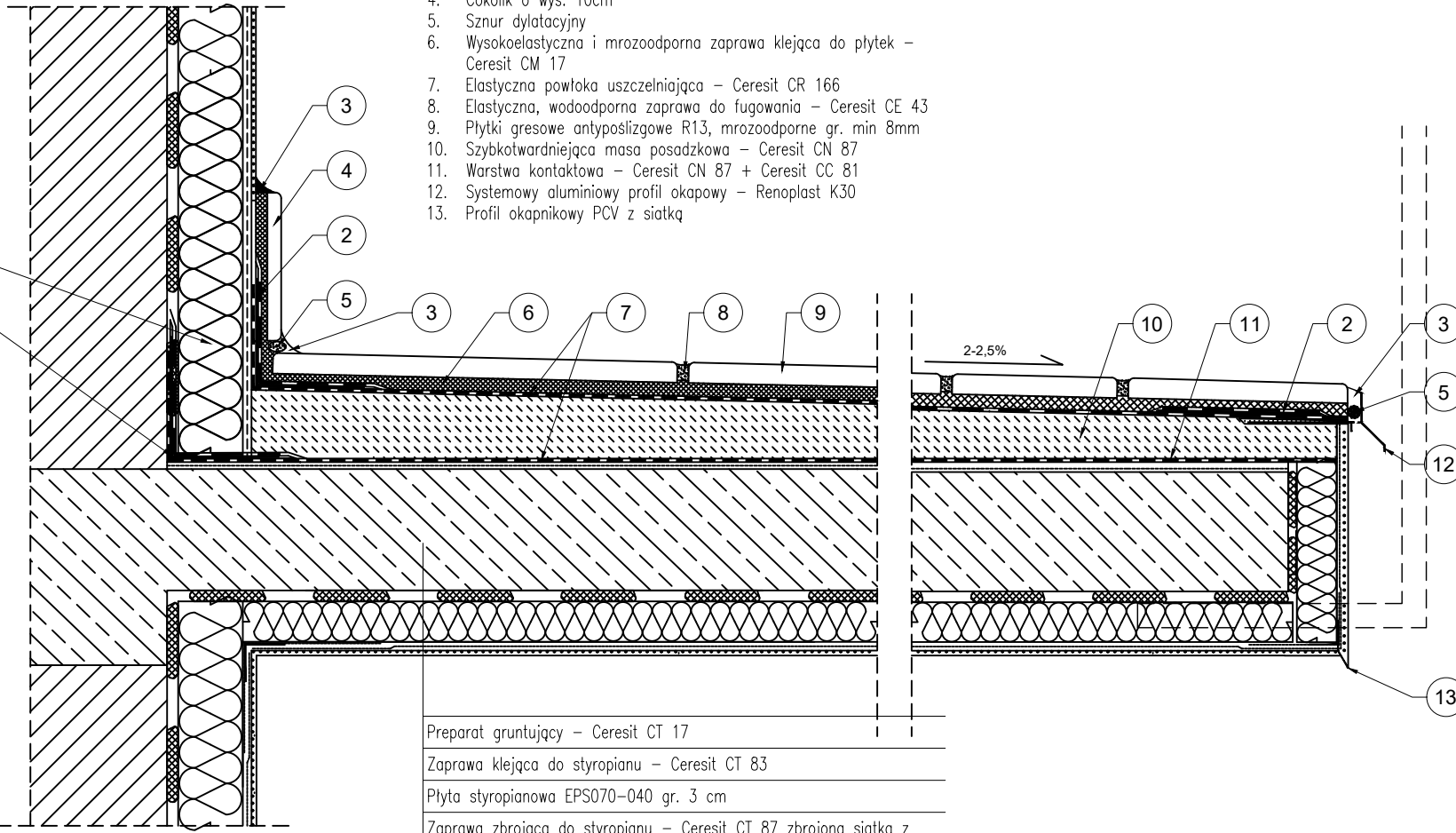
1. Dachówka ceramiczna
2. Gqsior
3. Wspornik taty kalenicowej
4. Łata kalenicowa
5. Taśma kalenicowa uszczelniająca
6. Membrana wysokoparoprzepuszczalna
7. Kontrłata
8. Łata
9. Wełna mineralna gr.14 cm $\lambda \leq 0,035W/mK$ /Krokiew
10. Krokiew kalenicowa



1. Dachówka ceramiczna
2. Membrana wysokoparoprzepuszczalna
3. Kontrłata
4. Łata
5. Istniejące docieplenie/Wełna mineralna gr.14 cm $\lambda \leq 0,035W/mK$ /Krokiew
6. Krokiew koszowa
7. Rynna koszowa
8. Uszczelka koszowa
9. Deski koszowe
10. Pas folii paroprzepuszczalnej wzdłuż kosza
11. Folia paroprzepuszczalna
12. Warstwy skosów dachów od strony mieszkań

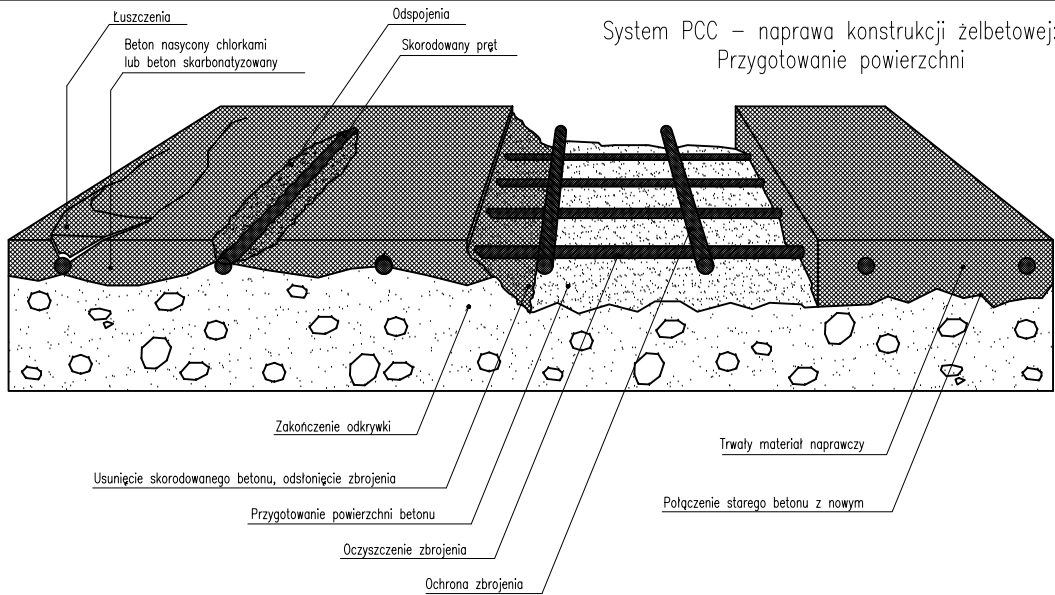
BUDYNEK MIESZKALNY WIELORODZINNY		
ADRES, DZIAŁKA: UL. CICHĄ 2-4, UL. CIENISTĄ 9-15, UL. CZARNIECKIEGO 1-3 43-100 TYCHY DZIAŁKA NR 3216/33 ID. DZIAŁKI: 247701_1.0001.AR_2.3216/33		
INWESTOR: WSPÓLNOTA MIESZKANIOWA NR 7/V NIERUCHOMOŚCI PRZY UL. CICHĄ 2-4, UL. CIENISTĄ 9-15, UL. CZARNIECKIEGO 1-3, 43-100 TYCHY Ul. Filaretów 31, 43-100 Tychy		
JEDNOSTKA PROJEKTOWA:  PRACOWNIA PROJEKTOWA S T R U K T U R A ŁUKASZ ZGLIŃSKI SP.K. WYZWOLENIA 27/213 18/15 43-190 MIKOŁÓW www.projektstruktura.pl		
PROJEKTANT	SPEC	PODPIS
mgr inż. Łukasz Zgliński SLK/8646/PWBKb/19	ARCH.	
WSPÓŁPRACA		
SPRAWDZIŁ		
TYTUŁ RYSUNKU ROZWIĄZANIE DLA KALENICY I KOSZA POŁĄCZI DACHOWEJ		
DATA 2024-09	SKALA 1:5	RE/STR 00
FAZA PT	BRANŻA ARCH	NR D-19

1. Demontaż istniejącego docieplenia ściany zewnętrznej na wysokość 30 cm od poziomu posadzki
2. Tasma uszczelniająca – Ceresit CL 152
3. Masa uszczelniająca poliuretanowa – Ceresit CS 29
4. Cokolik o wys. 10cm
5. Sznur dylatacyjny
6. Wysokoelastyczna i mrozoodporna zaprawa klejąca do płytek – Ceresit CM 17
7. Elastyczna powłoka uszczelniająca – Ceresit CR 166
8. Elastyczna, wodoodporna zaprawa do fugowania – Ceresit CE 43
9. Płytki gresowe antypoślizgowe R13, mrozoodporne gr. min 8mm
10. Szybkoztwardniejąca masa posadzkowa – Ceresit CN 87
11. Warstwa kontaktowa – Ceresit CN 87 + Ceresit CC 81
12. Systemowy aluminiowy profil okapowy – Renoplast K30
13. Profil okapnikowy PCV z siatką

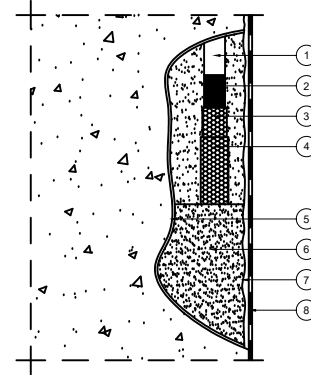


- Preparat gruntujący – Ceresit CT 17
- Zaprawa klejąca do styropianu – Ceresit CT 83
- Płyta styropianowa EPS070-040 gr. 3 cm
- Zaprawa zbrojąca do styropianu – Ceresit CT 87 zbrojona siatką z włókna szklanego
- Farba gruntująca – Ceresit CT 16
- Tynk cienkowarstwy silikonowy – Ceresit CT 74

BUDYNEK MIESZKALNY WIELORODZINNY		
ADRES, DZIAŁKA: UL. CICHA 2-4, UL. CIENISTA 9-15, UL. CZARNIECKIEGO 1-3 43-100 TYCHY DZIAŁKA NR 3216/33 ID. DZIAŁKI: 247701_1.0001.AR_2.3216/33		
INWESTOR: WSPÓLNOTA MIESZKANIOWA NR 7/V NIERUCHOMOŚCI PRZY UL. CICHA 2-4, UL. CIENISTA 9-15, UL. CZARNIECKIEGO 1-3, 43-100 TYCHY Ul. Filaretów 31, 43-100 Tychy		
JEDNOSTKA PROJEKTOWA:		PRACOWNIA PROJEKTOWA S T R U K T U R A ŁUKASZ ZGLIŃSKI SP.K. WYZWOLENIA 27/213 18/15 43-190 MIKOŁÓW www.projektstruktura.pl
PROJEKTANT	SPEC	PODPIS
mgr inż. Łukasz Zgliński SLK/8646/PWBKb/19	ARCH.	
WSPÓŁPRACA		
SPRAWDZIŁ		
TYTUŁ RYSUNKU SZCZEGÓŁ ROZWIĄZANIA DLA PŁYTY LOGGII		
DATA	SKALA	RE/STR
2024-09	1:5	00
FAZA	BRANŻA	NR
PT	ARCH	D-20



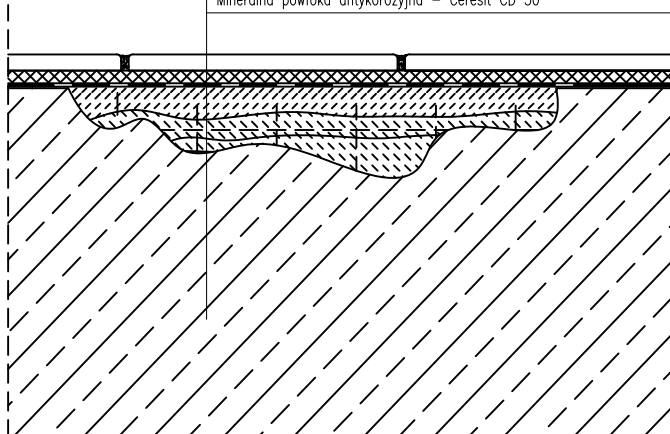
Zabezpieczenie stali zbrojeniowej i wypełnienie ubytków



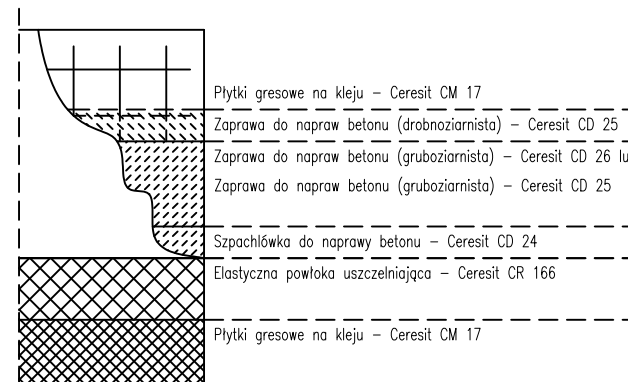
1. Odstłonięty, skorodowany pręt zbrojeniowy
2. Oczyszczony z produktów korozji i odtłuszczony pręt zbrojeniowy
3. Mineralna powłoka antykorozyjna (I warstwa) - Ceresit CD 30
4. Mineralna powłoka antykorozyjna (II warstwa) - Ceresit CD 30
5. Warstwa szczepna - Ceresit CD 30
6. Zaprawa do napraw betonu (gruboziarnista) - Ceresit CD 26 lub Zaprawa do napraw betonu (gruboziarnista) - Ceresit CD 25
7. Szpachlówka do naprawy betonu - Ceresit CD 24
8. Elastyczna powłoka uszczelniająca - Ceresit CR 166

Przekrój pionowy przez płytę żelbetową

- Płytki gresowe na kleju - Ceresit CM 17
- Elastyczna powłoka uszczelniająca - Ceresit CR 166
- Szpachlówka do naprawy betonu - Ceresit CD 24
- Zaprawa do napraw betonu (gruboziarnista) - Ceresit CD 26 lub Zaprawa do napraw betonu (drobnoziarnista) - Ceresit CD 25
- Zaprawa do napraw betonu (drobnoziarnista) - Ceresit CD 25
- Mineralna powłoka antykorozyjna - Ceresit CD 30



Widok z góry



- Płytki gresowe na kleju - Ceresit CM 17
- Zaprawa do napraw betonu (drobnoziarnista) - Ceresit CD 25
- Zaprawa do napraw betonu (gruboziarnista) - Ceresit CD 26 lub Zaprawa do napraw betonu (gruboziarnista) - Ceresit CD 25
- Szpachlówka do naprawy betonu - Ceresit CD 24
- Elastyczna powłoka uszczelniająca - Ceresit CR 166
- Płytki gresowe na kleju - Ceresit CM 17

BUDYNEK MIESZKALNY WIELORODZINNY
 ADRES, DZIAŁKA:
 UL. CICHA 2-4, UL. CIENISTA 9-15,
 UL. CZARNIECKIEGO 1-3
 43-100 TYCHY
 DZIAŁKA NR 3216/33
 ID. DZIAŁKI: 247701_1.0001.AR_2.3216/33
 INWESTOR:
 WSPÓLNOTA MIESZKANIOWA NR 7/V NIERUCHOMOŚCI
 PRZY UL. CICHA 2-4, UL. CIENISTA 9-15,
 UL. CZARNIECKIEGO 1-3, 43-100 TYCHY
 Ul. Filaretów 31, 43-100 Tychy

JEDNOSTKA PROJEKTOWA:

 PRACOWNIA PROJEKTOWA
 S T R U K T U R A
 ŁUKASZ ZGLIŃSKI SP.K.
 WYZWOLENIA 27/213
 18/15 43-190 MIKOŁÓW
 www.projektstruktura.pl

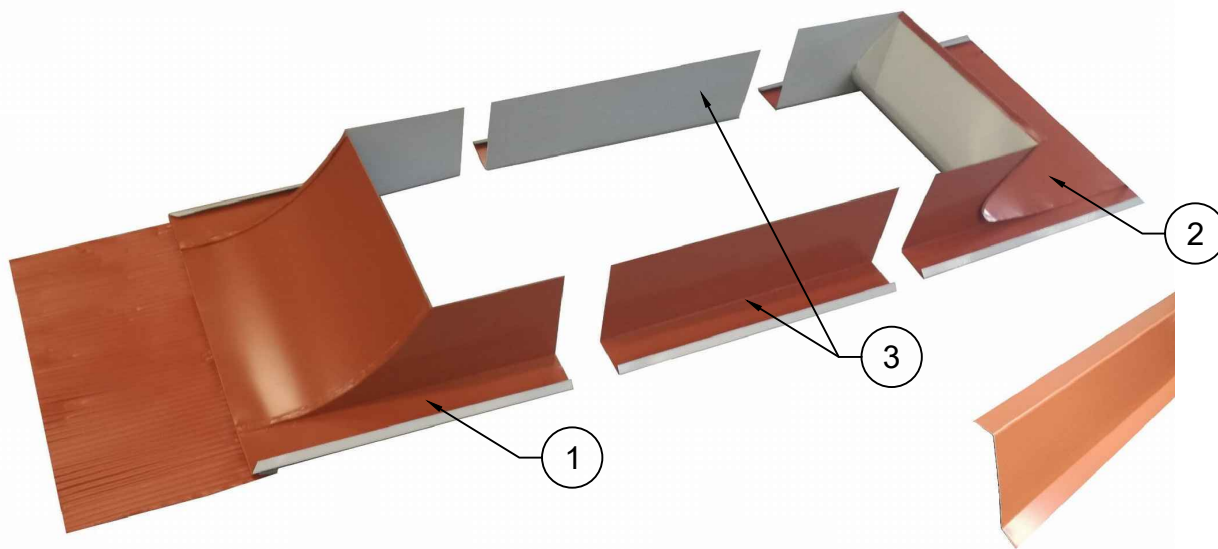
PROJEKTANT SPEC PODPIS
 mgr inż. Łukasz Zgliński ARCH.
 SLK/8646/PWBKb/19

WSPÓŁPRACA

SPRAWDZIŁ

TYTUŁ RYSUNKU
NAPRAWA PŁYTY LOGGII

DATA	SKALA	RE/STR
2024-09	1:5	00
FAZA	BRANŻA	NR
PT	ARCH	D-21



1. Opierzenie dolne komina
2. Opierzenie górne komina
3. Boki komina
4. Listwa dociskowa – mocować po obwodzie



Kominy

Wokół kominów należy zapewnić szczelność i łatwość odprowadzania wody opadowej. Połączenie komina z połacią dachową należy zabezpieczyć obróbkami blacharskimi. Na przód i tył kominów należy użyć opierzenia, które jest zaklepane (zamknięte) dzięki czemu jest wodoszczelne.

Nowe elementy obróbek blacharskich wykonać z blachy stalowej powlekanej gr. 0,6–0,7mm.

BUDYNEK MIESZKALNY WIELORODZINNY

ADRES, DZIAŁKA:

UL. CICHA 2–4, UL. CIENISTA 9–15,
UL. CZARNIECKIEGO 1–3
43–100 TYCHY
DZIAŁKA NR 3216/33
ID. DZIAŁKI: 247701_1.0001.AR_2.3216/33

INWESTOR:

WSPÓLNOTA MIESZKANIOWA NR 7/V NIERUCHOMOŚCI
PRZY UL. CICHA 2–4, UL. CIENISTA 9–15,
UL. CZARNIECKIEGO 1–3, 43–100 TYCHY
Ul. Filaretów 31, 43–100 Tychy

JEDNOSTKA PROJEKTOWA:



PRACOWNIA PROJEKTOWA
S T R U K T U R A
ŁUKASZ ZGLIŃSKI SP.K.
WYZWOLENIA 27/213
18/15 43–190 MIKOŁÓW
www.projektstruktura.pl

PROJEKTANT	SPEC	PODPIS
mgr inż. Łukasz Zgliński SLK/8646/PWBKb/19	ARCH.	

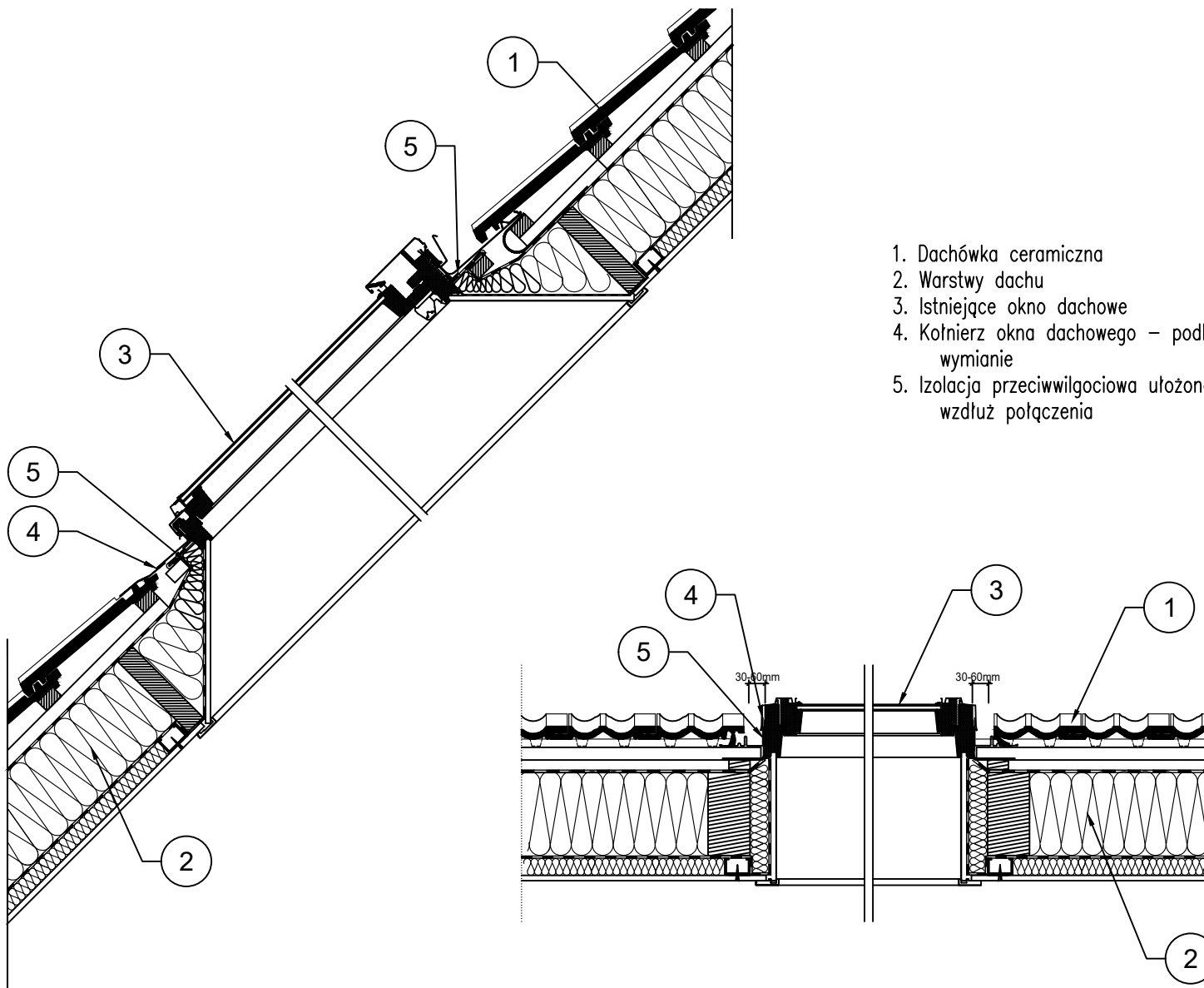
WSPÓŁPRACA

SPRAWDZIŁ

TYTUŁ RYSUNKU

OBRÓBKI BLACHARSKIE KOMINÓW

DATA 2024–09	SKALA –	RE/STR 00
FAZA PT	BRANŻA ARCH	NR D-22



1. Dachówka ceramiczna
2. Warstwy dachu
3. Istniejące okno dachowe
4. Kotłnierz okna dachowego – podlega wymianie
5. Izolacja przeciwwilgociowa ułożona wzdłuż połączenia

BUDYNEK MIESZKALNY WIELORODZINNY

ADRES, DZIAŁKA:
 UL. CICHA 2-4, UL. CIENISTA 9-15,
 UL. CZARNIECKIEGO 1-3
 43-100 TYCHY
 DZIAŁKA NR 3216/33
 ID. DZIAŁKI: 247701_1.0001.AR_2.3216/33

INWESTOR:
 WSPÓLNOTA MIESZKANIOWA NR 7/V NIERUCHOMOŚCI
 PRZY UL. CICHA 2-4, UL. CIENISTA 9-15,
 UL. CZARNIECKIEGO 1-3, 43-100 TYCHY
 Ul. Filaretów 31, 43-100 Tychy

JEDNOSTKA PROJEKTOWA:



PRACOWNIA PROJEKTOWA
 S T R U K T U R A
 ŁUKASZ ZGLIŃSKI SP.K.
 WYZWOLENIA 27/213
 18/15 43-190 MIKOŁÓW
 www.projektstruktura.pl

PROJEKTANT SPEC PODPIS

mgr inż. Łukasz Zgliński ARCH.
 SLK/8646/PWBKb/19

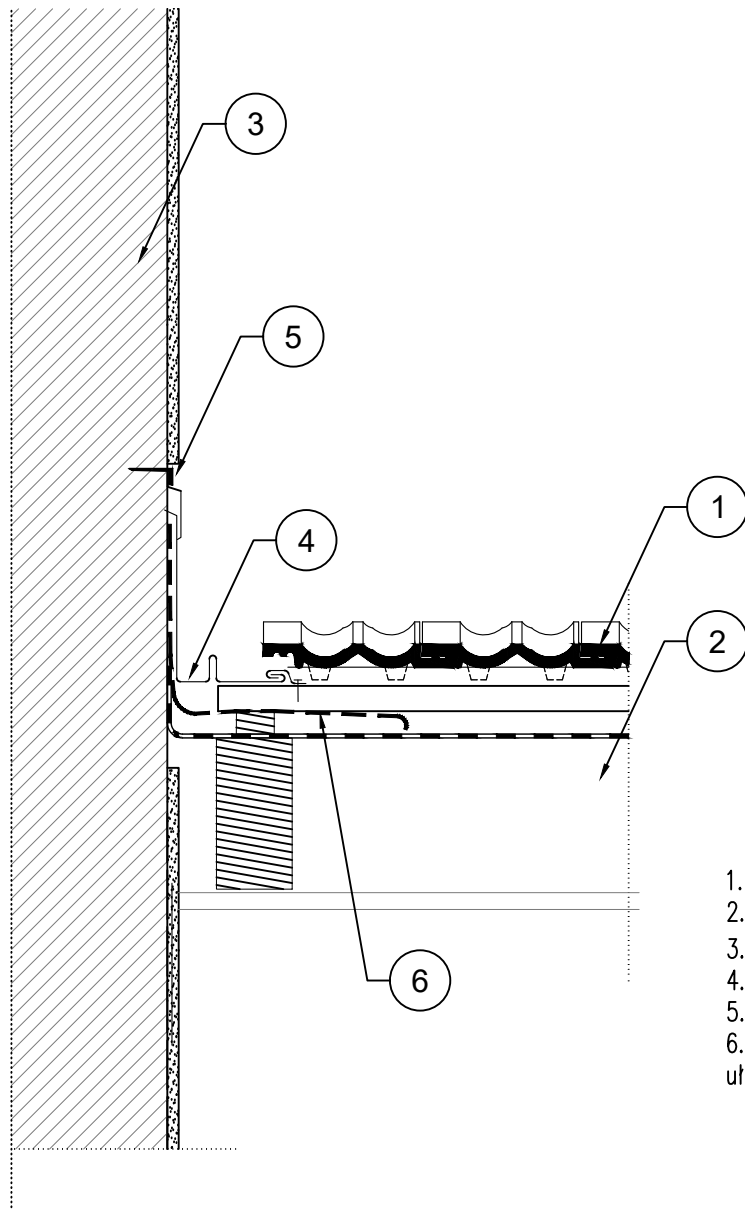
WSPÓŁPRACA

SPRAWDZIŁ

TYTUŁ RYSUNKU

OKNO DACHOWE

DATA	SKALA	RE/STR
2024-09	-	00
FAZA	BRANŻA	NR
PT	ARCH	D-23



1. Dachówka ceramiczna
2. Warstwy dachu
3. Ściana, np. lukarny
4. Specjalna obróbka blacharska
5. Mocowanie
6. Membrana wysokoparoprzepuszczalna ułożona wzdłuż połączenia

BUDYNEK MIESZKALNY WIELORODZINNY

ADRES, DZIAŁKA:
 UL. CICHA 2-4, UL. CIENISTA 9-15,
 UL. CZARNIECKIEGO 1-3
 43-100 TYCHY
 DZIAŁKA NR 3216/33
 ID. DZIAŁKI: 247701_1.0001.AR_2.3216/33

INWESTOR:
 WSPÓLNOTA MIESZKANIOWA NR 7/V NIERUCHOMOŚCI
 PRZY UL. CICHA 2-4, UL. CIENISTA 9-15,
 UL. CZARNIECKIEGO 1-3, 43-100 TYCHY
 Ul. Filaretów 31, 43-100 Tychy

JEDNOSTKA PROJEKTOWA:

STRUKTURA

PRACOWNIA PROJEKTOWA
 S T R U K T U R A
 ŁUKASZ ZGLIŃSKI SP.K.
 WYZWOLENIA 27/213
 18/15 43-190 MIKOŁÓW
 www.projektstruktura.pl

PROJEKTANT SPEC PODPIS

mgr inż. Łukasz Zgliński ARCH.
 SLK/8646/PWBKb/19

WSPÓŁPRACA

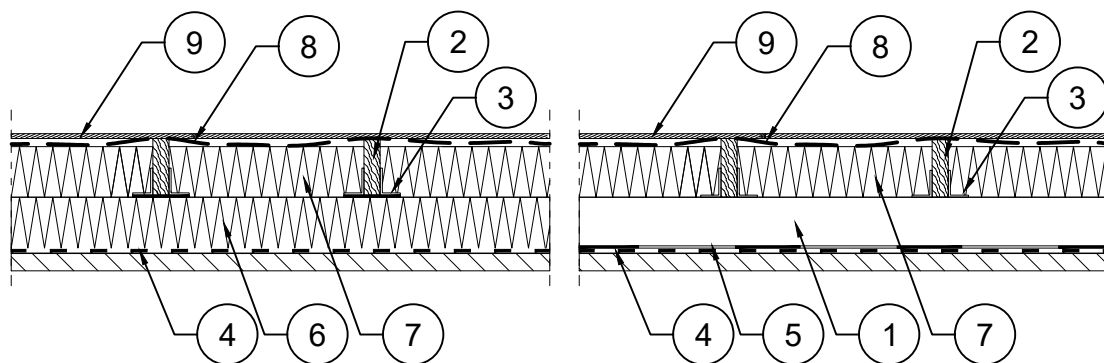
SPRAWDZIŁ

TYTUŁ RYSUNKU

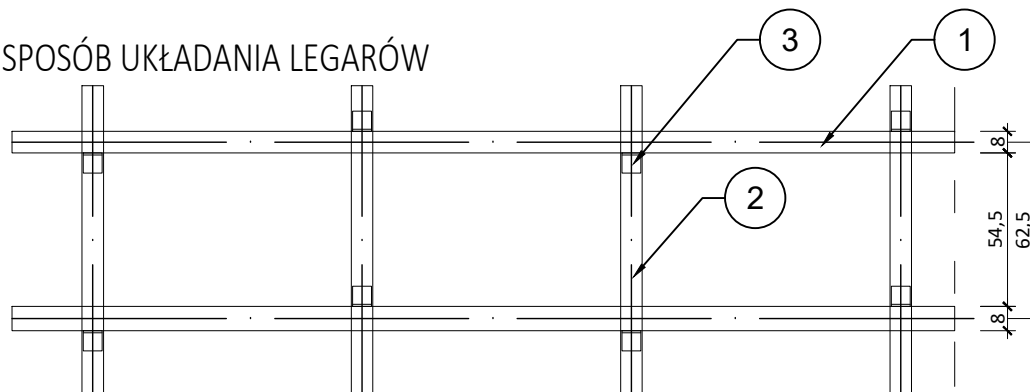
POŁĄCZENIE POŁĄCI DACHOWEJ ZE ŚCIANĄ

DATA	SKALA	RE/STR
2024-09	-	00
FAZA	BRANŻA	NR
PT	ARCH	D-24

1. Pierwsza warstwa legarów drewnianych 8x15 cm
2. Druga warstwa legarów drewnianych 8x11 cm
3. Łączniki ciesielskie kątowe
4. Folia paroizolacyjna
5. Podkłady akustyczne
6. Wełna mineralna – pierwsza warstwa
7. Wełna mineralna – druga warstwa
8. Folia paroprzepuszczalna
9. Płyty OSB 3 gr. 19 mm



SPOSÓB UKŁADANIA LEGARÓW



- * Istniejące docieplenie zdemontować, stropu oczyścić.
- * Na powierzchni stropu rozłożyć folię paroizolacyjną.
- * Pierwszą warstwę legarów mocować na podkładach akustycznych do stropu.
- * Drugą warstwę legarów mocować prostopadle do pierwszej.
- * Docieplenie w postaci wełny mineralnej układać w dwóch warstwach pomiędzy legarami.
- * Na powierzchni stropu rozłożyć folię paroprzepuszczalną.
- * Płyty OSB 3 gr 19 mm mocować do drugiej warstwy legarów tworząc dojście do wylazów dachowych.

STROP STRYCHU	
1,9cm	plyta OSB 3 Firestop
	folia paroprzepuszczalna
	szczelina wentylacyjna
10 cm	wełna mineralna ($\lambda \leq 0,039$ W/mK) - pomiędzy legarami drewnianymi (8x11 cm)
15 cm	wełna mineralna ($\lambda \leq 0,039$ W/mK) - pomiędzy legarami drewnianymi (8x15 cm)
	podkłady akustyczne (pod legary)
	izolacja paroizolacyjna
	istniejący strop

BUDYNEK MIESZKALNY WIELORODZINNY

ADRES, DZIAŁKA:

UL. CICHA 2-4, UL. CIENISTA 9-15,
UL. CZARNIECKIEGO 1-3
43-100 TYCHY
DZIAŁKA NR 3216/33
ID. DZIAŁKI: 247701_1.0001.AR_2.3216/33

INWESTOR:

WSPÓLNOTA MIESZKANIOWA NR 7/V NIERUCHOMOŚCI
PRZY UL. CICHA 2-4, UL. CIENISTA 9-15,
UL. CZARNIECKIEGO 1-3, 43-100 TYCHY
Ul. Filaretów 31, 43-100 Tychy

JEDNOSTKA PROJEKTOWA:



PRACOWNIA PROJEKTOWA
S T R U K T U R A
ŁUKASZ ZGLIŃSKI SP.K.
WYZWOLENIA 27/213
18/15 43-190 MIKOŁÓW
www.projektstruktura.pl

PROJEKTANT SPEC PODPIS

mgr inż. Łukasz Zgliński
SLK/8646/PWBKb/19

ARCH.

WSPÓŁPRACA

SPRAWDZIŁ

TYTUŁ RYSUNKU

Ocieplenie stropu strychu

DATA	SKALA	RE/STR
2024-09	-	00
FAZA	BRANŻA	NR
PT	ARCH	D-25